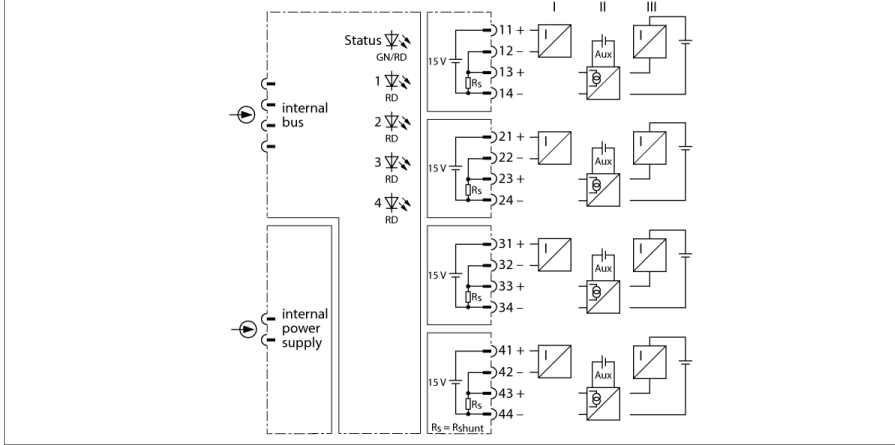


excom G/Ç sistemi giriş modülü, analog, 4-kanallı AI401EX



AI401Ex giriş modülü, 2-kablolu transdüserleri bağlamak (aktif giriş = kaynak modu / transdüser pasif) ve 4-kablolu transdüserleri bağlamak için (pasif giriş = batma modu / transdüser aktif) tasarlanmıştır.

Bu modül Ex ib IIC koruma sınıfı özelliğini taşır ve excom sistemi ile kombinasyon halinde bölge 1'e monte edilebilir. Saha devreleri Ex ia IIC ve Ex iaD yanmaya karşı koruma türü özelliğine sahiptir.

Saha devreleri birbirlerinden galvanik olarak ayrılmamıştır.

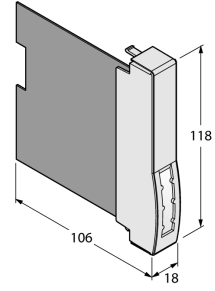
HART uyumlu transdüserler modüle bağlanabilir. Böylece saha cihazı, lisanslı bir modemle doğrudan DIN rayı üzerindeki terminallerde parametrelerle ifade edilebilir. Devrede ilave bir empedans gerekli değildir.

Ölçüm genişliği 0...21 mA aralığında sayısallaştırılır. Net değer okuma için, sayısallaştırılmış değer 0...21000 arasında yayılır (parametrelerle ifade edilmiş ölçüm aralığından bağımsız olarak) ve ana sisteme aktarılır.



- Pasif verici (aktif giriş) veya aktif verici (pasif giriş) bağlantısı için giriş modülü.
- Tam galvanik ayrıştırma

Boyutlar



Tip	AI401EX
Tanit. no.	6884204
Besleme gerilimi	Modül rafı yoluyla, merkezi güç beslemesi modülü
Güç tüketimi	≤ 2.2 W
Galvanik yalıtım	EN 60079-11'e uygun tam galvanik ayrıştırma
Kanal sayısı	4

Giriş devreleri	EN 60079-11'e uygun olarak kendinden güvenli 0/4...20 mA
Besleme gerilimi	20 mA'da 15 VDC
Aşırı yük kapasitesi	> 21 mA
Düşük seviye kontrolü	< 3.6 mA
Kısa devre	> 24 mA (yalnızca sıfır akım modunda)
Kablo kopması	< 2 mA (yalnızca sıfır akım modunda)

Referans sıcaklık	25 °C
Çözünürlük	14 Bit
Sıcaklık sapması	≤ 0.005 son değer %'si/K
Yükselme süresi/düşme süresi	≤ 50 ms (%10...90)
EMC etkisi altında maksimum ölçüm toleransı	≤ 0,1 %

Uygunluk belgesine göre Ex onayı	PTB 03 ATEX 2217
Device designation	Ex II 2 (1) G Ex ib [ia] IIC T4
Cihaz işareti	Ex II (1) D [Ex ia] IIC

Ekranlar/kontroller	
İşletime hazırlık	1 × yeşil/kırmızı
Durum/ Arıza	4 × kırmızı

Gövde malzemesi	Plastik
Bağlantı modu	modül, rafa takılı
IP Derecesi	IP20
Ortam sıcaklığı	-20...+70 °C
Bağıl nem	≤ IEC 60068-2-78 uyarınca 40°C'de %93
Titreşim testi	IEC 60068-2-6 uyarınca
Darbe testi	IEC 60068-2-27 uyarınca
EMC	EN 61326-1 uyarınca Namur NE21 uyarınca
MTTF	77 yılı SN 29500'e uygun (Ed. 99) 40 °C
Boyutlar	18 x 118 x 106mm

Onaylar	ATEX cFMus cFM INMETRO EAC Ex DNV GL BV LR KR CMI KCC UKCA CE
---------	---