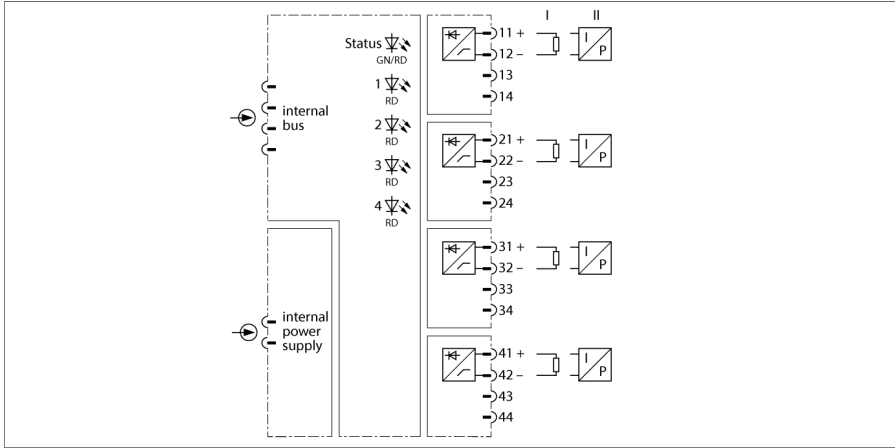


excom G/Ç sistemi çıkış modülü, analog, 4-kanallı AO401EX



AO401Ex çıkış modülü, kontrol valfleri veya işlem göstergeleri gibi kendinden güvenli analog aktüatörlerin bağlantısı için tasarlanmıştır.

Bu modül Ex ib IIC koruma sınıfı özelliğini taşır ve excom sistemi ile kombinasyon halinde bölge 1'e monte edilebilir. Çıkışların patlama koruma kategorisi Ex ia IIC ve Ex iaD'dir. Çıkışlar birbirlerinden galvanik olarak izole edilmiştir.

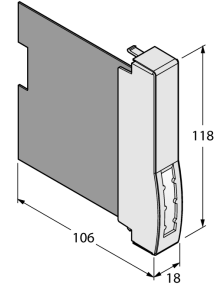
HART uyumlu transdüserler modüle bağlanabilir. Böylece saha cihazı, lisanslı bir modemle doğrudan DIN rayı üzerindeki terminalerde parametrelerle ifade edilebilir. Devrede ilave bir empedans gerekli değildir.

Ana sistem 0...21000 arasında sayısal bir kontrol değeri iletir (parametrelerle ifade edilmiş ölçüm aralığından bağımsız). Ardından bu ham değer AO401Ex tarafından 0...21 mA arası bir sinyale dönüştürülür.



- Analog aktüatörlerin bağlantısı için giriş modülü
- Tam galvanik yalıtım

Boyutlar



Tip	AO401EX
Tanit. no.	6884205
Besleme gerilimi	Modül rafı yoluyla, merkezi güç beslemesi modülü
Güç tüketimi	≤ 2.5 W
Galvanik yalıtım	EN 60079-11'e uygun tam galvanik ayrıştırma
Kanal sayısı	4
Çıkış devreleri	EN 60079-11'e uygun olarak kendinden güvenli 0/4...20 mA
Yüksüz gerilim	16 VDC
Harici yük	≤ 640 Ω
Kısa devre	< 50 Ω (yalnızca sıfır akım modunda)
Kablo kopması	< 2 mA (yalnızca sıfır akım modunda)
Referans sıcaklık	25 °C
Çözünürlük	13 Bit
Ölçüm hassasiyeti (doğrusallık, histerezis ve tekrarlanabilirlik dahil)	≤ 0.06 tam ölçek %'si
Sıcaklık sapması	≤ 0.005 son değer %'si/K
Yükselme süresi/düşme süresi	≤ 50 ms (%10...90)
EMC etkisi altında maksimum ölçüm toleransı	≤ 0,1 %
Uygunluk belgesine göre Ex onayı	PTB 00 ATEX 2179
Device designation	Ex II 2 (1) G Ex ib [ia Ga] IIC T4 Gb
Cihaz işareti	Ex II (1) D [Ex ia Da] IIIC
Ekranlar/kontroller	
İşletime hazırlık	1 × yeşil/kırmızı
Durum/ Arıza	4 × kırmızı
Gövde malzemesi	Plastik
Bağlantı modu	modül, rafa takılı
IP Derecesi	IP20
Ortam sıcaklığı	-20...+70 °C
Bağıl nem	≤ IEC 60068-2-78 uyarınca 40°C'de %93
Titreşim testi	IEC 60068-2-6 uyarınca
Darbe testi	IEC 60068-2-27 uyarınca
EMC	EN 61326-1 uyarınca Namur NE21 uyarınca
MTTF	78 yılı SN 29500'e uygun (Ed. 99) 40 °C
Boyutlar	18 x 118 x 106mm
Onaylar	ATEX cFMus cFM INMETRO EAC Ex DNV GL BV LR KR CMI KCC UKCA CE