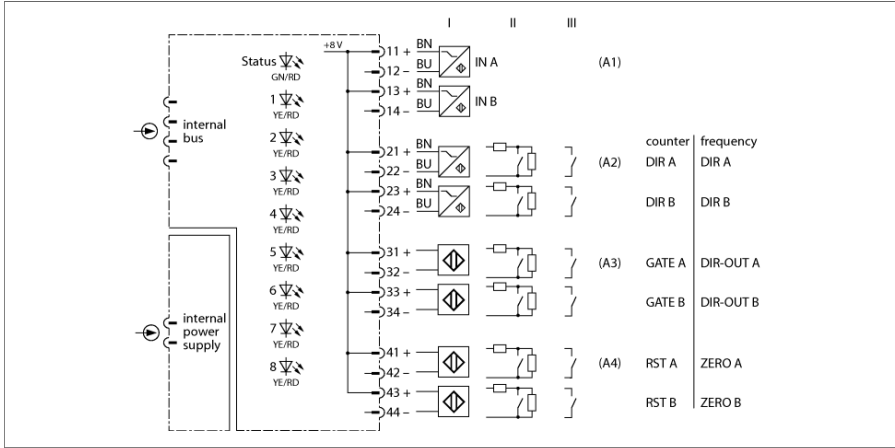


excom G/Ç sistemi frekans modülü, 2-kanallı DF20-N



DF20-N giriş modülü, iki blokta bir arada gruplanmış olan ve NAMUR'a uygun 8 kanalla donatılmıştır. Her blok için ve üç kontrol giriş/çıkışı için bir frekans girişi vardır.

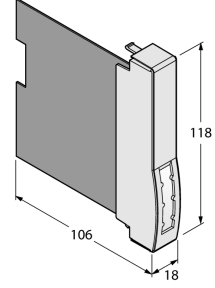
Modül bir sayaç veya frekans modülü olarak kullanılabilir: Bu nedenle ikili giriş sinyallerinin vuruş sayımı için veya NAMUR sensörlerinin ikili vuruş dizilerinin frekans ölçümleri için uygundur.

Sayım yönü, bir kontrol girişi yoluyla haricen veya bir parametre belirlenerek dahilen ayarlanabilir. Bir bloğun maksimum frekansı 4 kHz'dir; 2 blok söz konusu olduğunda frekans 2 kHz'ye düşer.

Giriş ve çıkış modu, PROFIBUS-DP master yoluyla ayarlanabilir. Her bir kanal parametrelerle ifade edilebilir kablo kopması/kısa devre izleme özelliğiyle donatılmıştır.

- NAMUR sensörlerin bağlantısı için frekans modülü

Boyutlar



Tip	DF20-N
Tanit. no.	6884212
Besleme gerilimi	Modül rafı yoluyla, merkezi güç beslemesi modülü
Güç tüketimi	≤ 1 W
Galvanik yalıtım	iç veri yolu ve besleme devresine
Kanal sayısı	2
Giriş devreleri	EN 60947-5-6 (NAMUR)'a uygun
Yüksüz gerilim	8 VDC
Kısa devre akımı	4 mA
Switching threshold on/off	type 1.8 / type 1.4 mA
Anahtarlama frekansı	≤ 4000 Hz
Kısa devre	< 367 Ω
Kablo kopması	< 0,2 mA
Ölçüm hassasiyeti (doğrusallık, histerezis ve tekrarlanabilirlik dahil)	≤ 0.1 tam ölçek %'si
Uygunluk belgesine göre Ex onayı	IECEX TUR 21.0012X
Ex approval acc. to conformity certificate	TÜV 21 ATEX 8643 X
Device designation	Ⓢ II 3 G Ex ec IIC T4 Gc
Ekranlar/kontroller	
İşletime hazırlık	1 × yeşil/kırmızı
Durum/ Arıza	8 × sarı/kırmızı
Gövde malzemesi	Plastik
Bağlantı modu	modül, rafa takılı
IP Derecesi	IP20
Ortam sıcaklığı	-20...+70 °C
Bağıl nem	≤ IEC 60068-2-78 uyarınca 40°C'de %93
Titreşim testi	IEC 60068-2-6 uyarınca
Darbe testi	IEC 60068-2-27 uyarınca
EMC	EN 61326-1 uyarınca Namur NE21 uyarınca
MTTF	101 yılı SN 29500'e uygun (Ed. 99) 40 °C
Boyutlar	18 x 118 x 106mm
Onaylar	ATEX IECEX CE

Aksesuarlar

Tip kodu	İdent no.		Ölçekli çizim
excom-RMD1-BK	100020478	Direnç modülü, dijital giriş modüllerinde kablo kopması algılamayı ve kısa devre algılamayı önler. Analog giriş modülleri için üst ve alt değer mesajları da engellenir.	