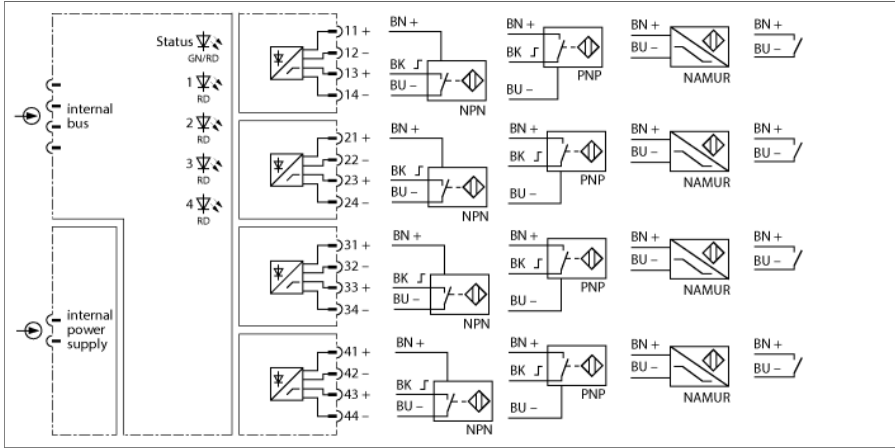


excom G/Ç sistemi giriş modülü, dijital, 4-kanallı DI40-N



DI40-N giriş modülü, NAMUR sensörlerin (DIN EN 60947-5-6) veya mekanik kontakların bağlantısı için tasarlanmıştır.

Kablo kopması ve kısa devre izleme etkinken, mekanik kontaklar yalnızca uygun bir direnç devre sistemi ile bağlanabilir (WM1, Tanıtma no. 0912101).

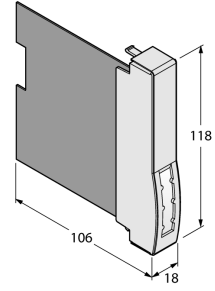
Girişler birbirlerinden galvanik olarak ayrılmıştır.

Girişlerin davranış tarzları, PROFIBUS-DP master yoluyla ayarlanabilir. Şu parametreler ayarlanabilir: anahtarlama davranışı, devreye girme gecikmesi, yedek değer, kablo kopması ve kısa devre izleme.

- NAMUR sensörler için giriş modülü
- Tam galvanik ayrıştırma



Boyutlar



Tip	DI40-N
Tanit. no.	6884213
Besleme gerilimi	Modül rafı yoluyla, merkezi güç beslemesi modülü
Güç tüketimi	≤ 1.9 W
Güç kaybı	≤ 1 W
Galvanik yalıtım	tam galvanik ayrıştırma
Kanal sayısı	4
Giriş devreleri	EN 60947-5-6 (NAMUR)'a uygun,
Yüksüz gerilim	8.2 VDC
Kısa devre akımı	2.7 mA
Switching threshold on/off	type 1.8 / type 1.3 mA
Anahtarlama frekansı	≤ 100 Hz
Kısa devre	< 367 Ω
Kablo kopması	< 0,1 mA
3-wire input	
Yüksüz gerilim	12 VDC
Akım	≤ 20 mA
0 sinyalli	≤ 4.5 V
1 sinyalli	≥ 6.5 V
Uygunluk belgesine göre Ex onayı	IECEX TUR 21.0012X
Ex approval acc. to conformity certificate	TÜV 21 ATEX 8643 X
Device designation	Ⓔ II 3 G Ex ec IIC T4 Gc
Ekranlar/kontroller	
İşletime hazırlık	1 × yeşil/kırmızı
Durum/ Arıza	4 × sarı/kırmızı
Gövde malzemesi	Plastik
Bağlantı modu	modül, rafa takılı
IP Derecesi	IP20
Ortam sıcaklığı	-20...+70 °C
Bağıl nem	≤ IEC 60068-2-78 uyarınca 40°C'de %93
Titreşim testi	IEC 60068-2-6 uyarınca
Darbe testi	IEC 60068-2-27 uyarınca
EMC	acc. EN 61326-1 (2013) acc. to Namur NE21 (2012)
MTTF	111 yılı SN 29500'e uygun (Ed. 99) 40 °C
Boyutlar	18 x 118 x 106mm
Yorumlar	The power supply for 3-wire sensors is also monitored for wire breaks and short circuits
Onaylar	ATEX IECEX CE

Aksesuarlar

Tip kodu	İdent no.		Ölçekli çizim
excom-RMD1-BK	100020478	Direnç modülü, dijital giriş modüllerinde kablo kopması algılamayı ve kısa devre algılamayı önler. Analog giriş modülleri için üst ve alt değer mesajları da engellenir.	