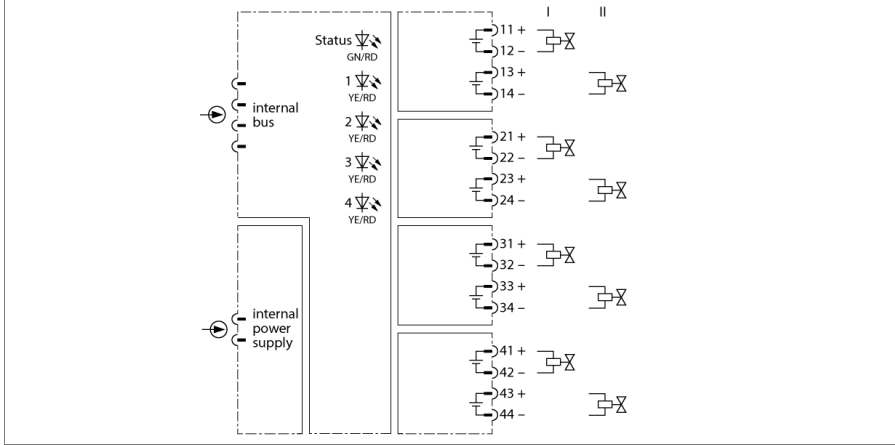


# excom G/Ç sistemi çıkış modülü, dijital, 4-kanallı DO40-N



DO40-N çıkış modülü, valfler veya göstergeler gibi kendinden güvenli aktüatörlerin bağlantısı için kullanılır.

Çıkışlar birbirlerinden galvanik olarak ayrılmıştır.

Her bir kanala bir aktüatör bağlanabilir. Bağlantı terminallerinin seçimi yoluyla, her kanal için farklı besleme verilerine sahip iki devre mevcut hale getirilir.

Lütfen valf kontrolü için bağlantı değerlerini gösteren yük eğrisine bakın. Aşağıdaki hata durumları mümkündür:

- 22,5 V / 5 mA
- 19,0 V / 15 mA
- 16,0 V / 25 mA
- 14,0 V / 35 mA
- 12,0 V / 45 mA

- Düşük güçlü aktüatörler için çıkış modülü
- Tam galvanik ayrıştırma

Tip	DO40-N
Tanit. no.	6884214
Besleme gerilimi	Modül rafı yoluyla, merkezi güç beslemesi modülü
Güç tüketimi	≤ 4.5 W
Galvanik yalıtım	tam galvanik ayrıştırma
Kanal sayısı	4

Çıkış devreleri	düşük güçlü aktüatörler için
Yüksüz gerilim	24 VDC
İç direnç R <sub>i</sub>	300 Ω
Anahtarlama frekansı	≤ 50 Hz
Kısa devre	≥ 50 mA
Kablo kopması	< 1 mA

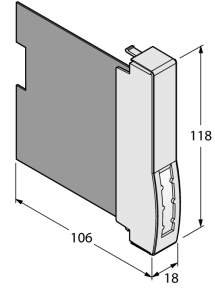
Uygunluk belgesine göre Ex onayı	IECEX TUR 21.0012X
Ex approval acc. to conformity certificate	TÜV 21 ATEX 8643 X
Device designation	II 3 G Ex ec IIC T4 Gc

Ekranlar/kontroller	
İşletime hazırlık	1 × yeşil/kırmızı
Durum/ Arıza	4 × sarı/kırmızı

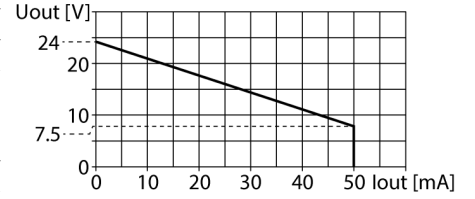
Gövde malzemesi	Plastik
Bağlantı modu	modül, rafa takılı
IP Derecesi	IP20
Ortam sıcaklığı	-20...+70 °C
Bağıl nem	≤ IEC 60068-2-78 uyarınca 40°C'de %93
Titreşim testi	IEC 60068-2-6 uyarınca
Darbe testi	IEC 60068-2-27 uyarınca
EMC	EN 61326-1 uyarınca Namur NE21 uyarınca
MTTF	79 yılı SN 29500'e uygun (Ed. 99) 40 °C
Boyutlar	18 x 118 x 106mm

Onaylar	ATEX IECEX CE
---------	---------------------

## Boyutlar



## Yük eğrisi terminal çifti 1+2



## Yük eğrisi terminal çifti 3+4

