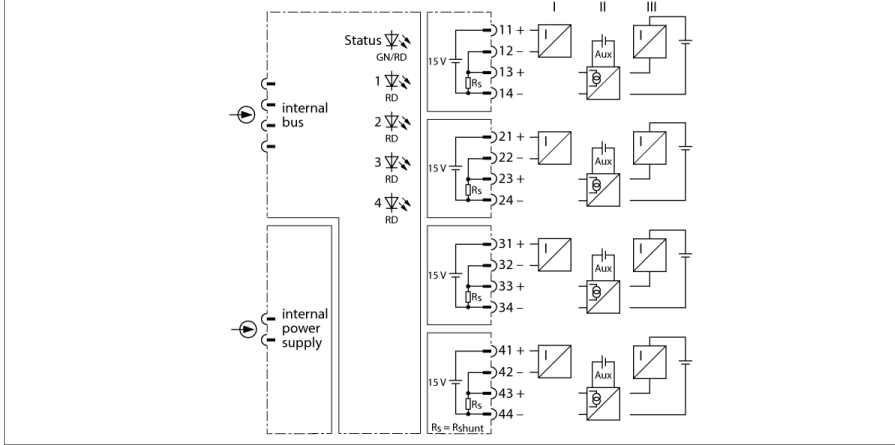


excom G/Ç sistemi giriş modülü, analog, 4-kanallı AI40-N



AI40-N giriş modülü, 2-kablolu transdü-ser bağlantıları (aktif giriş = kaynak modu / transdüser pasif) veya 4-kablolu transdüser bağlantıları için (pasif giriş = batma modu / transdüser aktif) kullanılır.

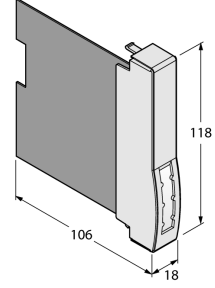
Saha devreleri birbirlerinden galvanik olarak ayrılmamıştır.

HART uyumlu transdüserler modüle bağlanabilir. Böylece saha cihazı, lisanslı bir modemle doğrudan DIN rayı üzerindeki terminalerde parametrelerle ifade edilebilir. Devre-de ilave bir empedans gerekli değildir.

Ölçüm genişliği 0...21 mA aralığında sayısallaştırılır. Net değer okuma için, sayısallaştırılmış değer 0 ... 21000 arasında yayılır (parametrelerle ifade edilmiş ölçüm aralığından bağımsız olarak) ve ana sisteme aktarılır.

- Pasif verici (aktif giriş) veya aktif verici (pa-sif giriş) bağlantısı için giriş modülü.
- Tam galvanik ayrıştırma

Boyutlar



Tip	AI40-N
Tanit. no.	6884215
Besleme gerilimi	Modül rafı yoluyla, merkezi güç beslemesi modülü
Güç tüketimi	≤ 2.2 W
Galvanik yalıtım	tam galvanik ayrıştırma
Kanal sayısı	4
Giriş devreleri	0/4...20 mA
Besleme gerilimi	20 mA'da 15 VDC
Aşırı yük kapasitesi	> 21 mA
Düşük seviye kontrolü	< 3.6 mA
Kısa devre	> 24 mA (yalnızca sıfır akım modunda)
Kablo kopması	< 2 mA (yalnızca sıfır akım modunda)
Referans sıcaklık	25 °C
Çözünürlük	14 Bit
Sıcaklık sapması	≤ 0.005 son değer in %'si/K
Yükselme süresi/düşme süresi	≤ 50 ms (%10...90)
EMC etkisi altında maksimum ölçüm toleransı	≤ 0,1 %
Ekranlar/kontroller	
İşletime hazırlık	1 × yeşil/kırmızı
Durum/ Arıza	4 × kırmızı
Gövde malzemesi	Plastik
Bağlantı modu	modül, rafa takılı
IP Derecesi	IP20
Ortam sıcaklığı	-20...+70 °C
Bağıl nem	≤ IEC 60068-2-78 uyarınca 40°C'de %93
Titreşim testi	IEC 60068-2-6 uyarınca
Darbe testi	IEC 60068-2-27 uyarınca
EMC	EN 61326-1 uyarınca Namur NE21 uyarınca
MTTF	77 yılı SN 29500'e uygun (Ed. 99) 40 °C
Boyutlar	18 x 118 x 106mm