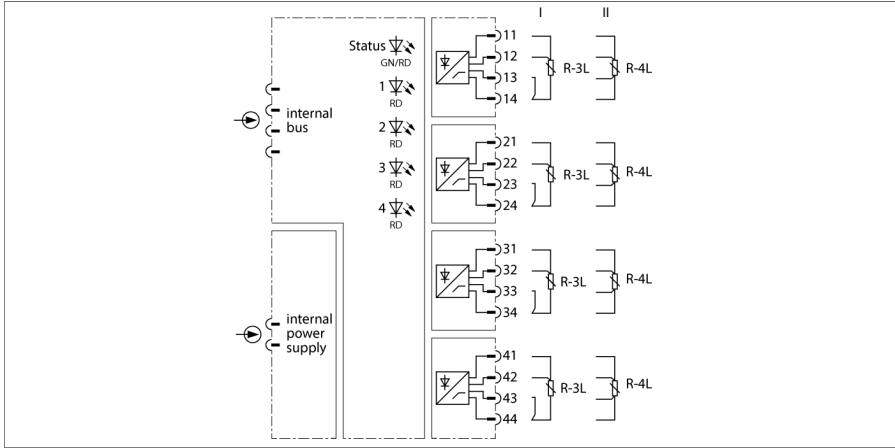


excom G/Ç sistemi potansiyometre modülü, 4-kanallı AI43-N



AI43-N analog giriş modülü, 3 veya 4-kablo teknolojisine sahip potansiyometrelerin bağlanması için kullanılır. Eğer 3-kablolu potansiyometreler kullanılmışsa, modül rafındaki terminaller köprülenmelidir. Direnç ölçümleri, yani 2-kablo bağlantılı potansiyometrelerin analizi mümkün değildir.

Modül, 3 veya 4-kablolu potansiyometreleri kontrol etmek üzere dört saha devresine sahiptir. Saha devreleri güç kaynağından, iç veri yolundan ve birbirlerinden galvanik olarak ayrılmıştır.

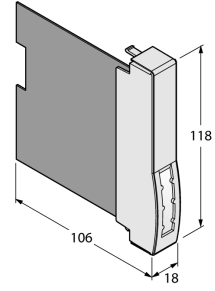
Her bir potansiyometre girişi, kablo kopmalarına karşı kontrol edilir; her girişe ait dört bağlantı hattındaki herhangi bir tekli veya çoklu kablo kopması güvenilir şekilde tespit edilir. Kısa-devre denetimi yapılmaz. Bir hat hatası durumunda, parametrelerle ifade edilmiş yedek değer derhal çıkış olur ve çıkış değeri 'geçersiz-bit' olarak atanır. Geçerli olarak ölçülmüş değerler yeniden sağlanana kadar bu durum devam eder.

Çözünürlük 14 bittir. Net değer okuma için, %0...%100 değerleri sayısallaştırılarak 0...10000 arasında yayılır (parametrelerle ifade edilmiş ölçüm aralığından bağımsız olarak) ve ana sisteme aktarılır.



- Potansiyometrelerin bağlantısı için giriş modülü
- Tam galvanik yalıtım

Boyutlar



Tip	AI43-N
Tanit. no.	6884217
Besleme gerilimi	Modül rafı yoluyla, merkezi güç beslemesi modülü
Güç tüketimi	≤ 1.5 W
Galvanik yalıtım	tam galvanik ayrıştırma
Kanal sayısı	4
Giriş devreleri	potansiyometre
Nominal direnç	400 Ω ... 12 kΩ
Referans sıcaklık	25 °C
Çözünürlük	14 Bit
Doğrusallık sapması	≤ 0.1 % full scale
Sıcaklık sapması	≤ 0.005 son değer in %'si/K
Yükselme süresi/düşme süresi	≤ 50 ms (%10...90)
Uygunluk belgesine göre Ex onayı	IECEX TUR 21.0012X
Ex approval acc. to conformity certificate	TÜV 21 ATEX 8643 X
Device designation	Ⓔ II 3 G Ex ec IIC T4 Gc
Ekranlar/kontroller	
İşletime hazırlık	1 × yeşil/kırmızı
Durum/ Arıza	4 × kırmızı
Gövde malzemesi	Plastik
Bağlantı modu	modül, rafa takılı
IP Derecesi	IP20
Ortam sıcaklığı	-40...+70 °C
Bağıl nem	≤ IEC 60068-2-78 uyarınca 40°C'de %93
Titreşim testi	IEC 60068-2-6 uyarınca
Darbe testi	IEC 60068-2-27 uyarınca
EMC	EN 61326-1 uyarınca Namur NE21 uyarınca
MTTF	71 yılı SN 29500'e uygun (Ed. 99) 40 °C
Boyutlar	18 x 118 x 106mm
Onaylar	ATEX cFMus cFM IECEX CE