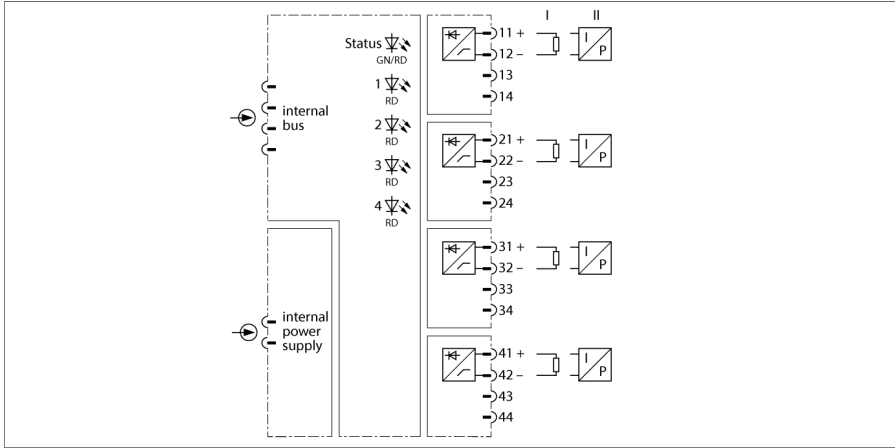


excom G/Ç sistemi çıkış modülü, analog, 4-kanallı AO40-N



AO40-N çıkış modülü, kontrol valfleri veya işlem göstergeleri gibi analog aktüatörlerin bağlantısı için kullanılır.

Çıkışlar birbirlerinden galvanik olarak ayrılmıştır.

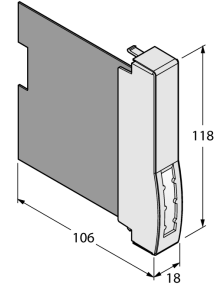
HART uyumlu transdüserler modüle bağlanabilir. Böylece saha cihazı, lisanslı bir modemle doğrudan DIN rayı üzerindeki terminalerde parametrelerle ifade edilebilir. Devrede ilave bir empedans gerekli değildir.

Ana sistem 0...21000 arasında sayısal bir kontrol değeri iletir (parametrelerle ifade edilmiş ölçüm aralığından bağımsız). Ardından bu ham değer AO40--N tarafından 0...21 mA arası bir değere dönüştürülür.



- Analog aktüatörlerin bağlantısı için giriş modülü
- Tam galvanik yalıtım

Boyutlar



Tip	AO40-N
Tanıt. no.	6884218
Besleme gerilimi	Modül rafı yoluyla, merkezi güç beslemesi modülü
Güç tüketimi	≤ 2.2 W
Güç kaybı	≤ 1.5 W
Galvanik yalıtım	tam galvanik ayrıştırma
Kanal sayısı	4
Çıkış devreleri	0/4...20 mA
Yüksüz gerilim	16 VDC
Harici yük	≤ 640 Ω
Kısa devre	< 50 Ω (yalnızca sıfır akım modunda)
Kablo kopması	< 2 mA (yalnızca sıfır akım modunda)
Referans sıcaklık	25 °C
Çözünürlük	13 Bit
Sıcaklık sapması	≤ 0.005 son değerin %'si/K
Yükselme süresi/düşme süresi	≤ 50 ms (%10...90)
EMC etkisi altında maksimum ölçüm toleransı	≤ 0,1 %
Ekranlar/kontroller	
İşletime hazırlık	1 × yeşil/kırmızı
Durum/ Arıza	4 × kırmızı
Gövde malzemesi	Plastik
Bağlantı modu	modül, rafa takılı
IP Derecesi	IP20
Ortam sıcaklığı	-20...+70 °C
Bağıl nem	≤ IEC 60068-2-78 uyarınca 40°C'de %93
Titreşim testi	IEC 60068-2-6 uyarınca
Darbe testi	IEC 60068-2-27 uyarınca
EMC	EN 61326-1 uyarınca Namur NE21 uyarınca
MTTF	78 yılı SN 29500'e uygun (Ed. 99) 40 °C
Boyutlar	18 x 118 x 106mm