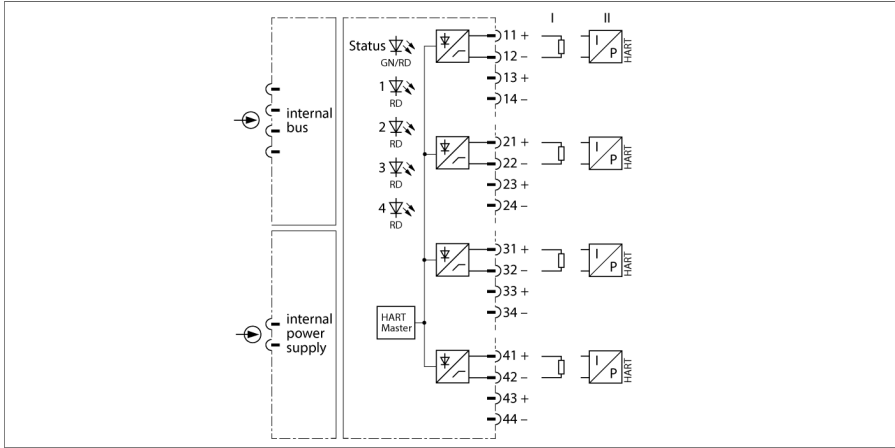


excom G/Ç sistemi

Çıkış modülü, analog, HART, 4-kanallı

AOH40-N



AOH40-N çıkış modülü, kontrol valfleri veya işlem göstergeleri gibi analog aktüatörlerin bağlantısı için kullanılır.

Çıkışlar birbirlerinden galvanik olarak ayrılmamıştır. Saha cihazlarını bağlarken, tüm çıkışların ortak bir potansiyeli paylaşmasına dikkat edilmelidir.

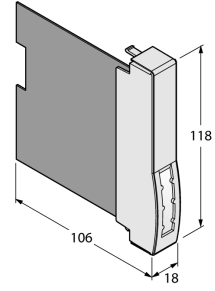
Modüle bağlanmış HART uyumlu aktüatörler HART kontrol birimi ile doğrudan iletişim kurar.

Çözünürlük 13 bittir, yani 0...21 mA analog değer 0 ila 8191 arasında bir sayı ile temsil edilir. Daha kolay işletim için, ana sistem 0...21000 aralığındaki bir değerde çalışır. Bu ham değer, AOH40-N tarafından 13-bitlik çözünürlüğe indirgenir.

İzleme, yedek değer vs. gibi parametreler, her bir kanal için ayrı ayrı ayarlanabilir ve yalnızca master tarafından başlatılır.

- Analog aktüatörlerin bağlantısı için çıkış modülü
- HART verilerinin iletimi

Boyutlar



Tip	AOH40-N
Tanit. no.	6884221
Besleme gerilimi	Modül rafi yoluyla, merkezi güç beslemesi modülü
Güç tüketimi	≤ 3 W
Galvanik yalıtım	iç veri yolu ve besleme devresine
Kanal sayısı	4
Çıkış devreleri	0/4...20 mA
Yüksüz gerilim	16 VDC
HART empedansı	> 240 Ω
Harici yük	≤ 600 Ω
Kısa devre	< 50 Ω (yalnızca canlı sıfır ile)
Kablo kopması	> 15 V (yalnızca canlı sıfır ile)
Referans sıcaklık	25 °C
Çözünürlük	13 Bit
Sıcaklık sapması	≤ 0.005 son değer in %'si/K
Yükselme süresi/düşme süresi	≤ 50 ms (%10...90)
EMC etkisi altında maksimum ölçüm toleransı	blendajlı sinyal kablosu için ≤ %0,1 blendajsız sinyal kablosu için ≤ %1
Ekranlar/kontroller	
İşletime hazırlık	1 × yeşil/kırmızı
Durum/ Arıza	4 × kırmızı
Gövde malzemesi	Plastik
Bağlantı modu	modül, rafa takılı
IP Derecesi	IP20
Ortam sıcaklığı	-20...+60 °C
Bağıl nem	≤ IEC 60068-2-78 uyarınca 40°C'de %93
Titreşim testi	IEC 60068-2-6 uyarınca
Darbe testi	IEC 60068-2-27 uyarınca
EMC	EN 61326-1 uyarınca Namur NE21 uyarınca
MTTF	66 yılı SN 29500'e uygun (Ed. 99) 40 °C
Boyutlar	18 x 118 x 106mm