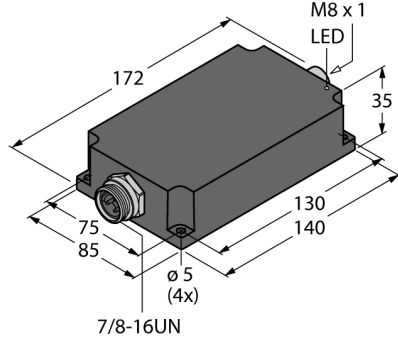


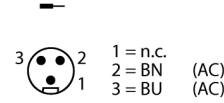
IP67'de kompakt güç beslemesi modülü 24 VDC çıkış gerilimi - 3,8 A çıkış akımı PSU67-11-2440/P



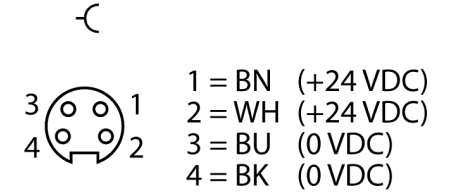
- Broad temperature range
- Status LED

Tip	PSU67-11-2440/P
Tanit. no.	6884257
Nominal gerilim	Universal voltage supply unit
Çalışma gerilimi	100...240 VAC
Frekans	50...60 Hz
Çalışma gerilimi	100...300 VDC
Güç tüketimi	≤ 104 VA
Güç dağılımı, tipik	≤ 11 W
Harici sigorta	B10A, C10A
Mains buffering	Ui: 100...240 VAC/ 50 ms
Nominal çıkış voltajı	24 V
Nominal current	3.8 A
Overload protection	%105...130
Parallel mode	no
Ripple	240 mV
Short-circuit behaviour	Current limiting

7/8" Giriş Atama



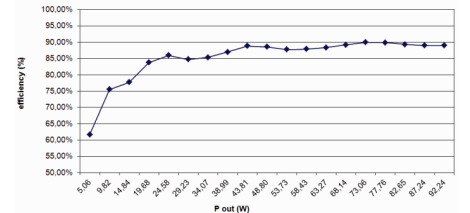
M8 x 1 Çıkış



Approval	CE uyumlu UL sertifikalı RoHS uyumlu IEC 60950-1 / EN 61010-1 / UL60950-1 / UL508 (elektriksel güvenlik) EN 61000-6-2 (enterferans bağışıklığı) EN 61000-6-3 (yayılan enterferans) EN 61000-3-2 (harmonik)
----------	---

İşletime hazırlık	Yeşil
-------------------	-------

Karakteristik



IP Derecesi	IP67
Ortam sıcaklığı	-25...+60 °C
Saklama sıcaklığı	-40...+85 °C
Derating	50°C'den itibaren %2/K
Boyutlar	85 x 172 x 35mm
Ağırlık	808 g
Gövde malzemesi	Cam fiberler ile güçlendirilmiş poliamit, PA66-GF25
Elektrik bağlantısı	Konektörler
MTTF	87 yılı SN 29500'e uygun (Ed. 99) 40 °C