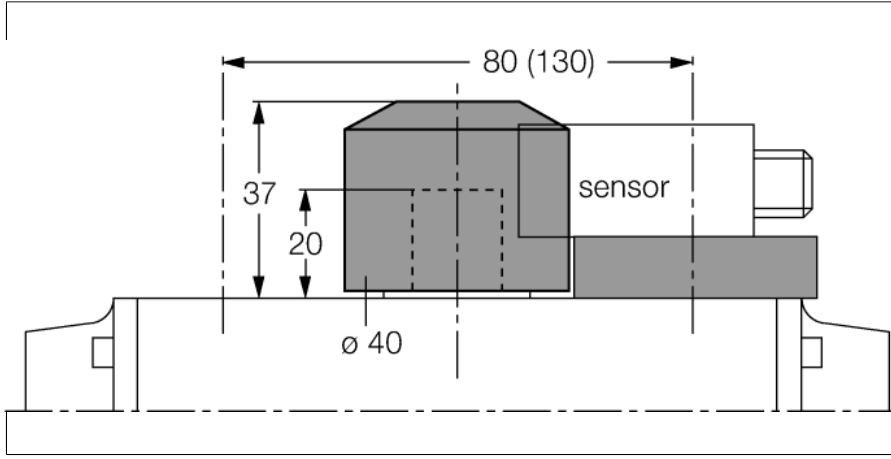


Aksesuarlar

Tahrik kiti (puck)

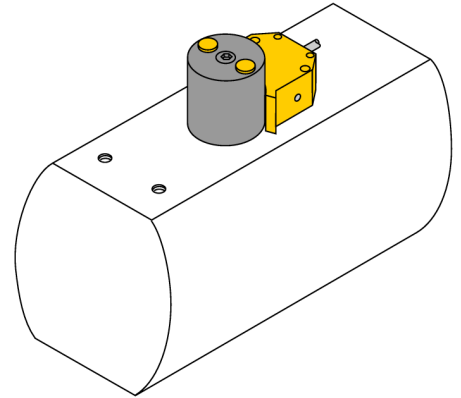
BTS-DS20-KEY



- Son konumda sönümlenme mevcut anahtar-lama noktası ayarlanabilir
- Flanş yüzeyinde delik paterni: 80 x 30 mm (130 x 30 mm)
- Bağlantı şaftı (şaft uzatması) yüksekliği: 20 mm/Ø: maks. 22 mm

Genel açıklama

Çift sensörler, döner aktüatörlerde konum tespiti için özel olarak tasarlanmıştır. Temassız endüktif sensörlerin güvenilirliğiyle modüler muhafaza sisteminin esnekliğini bir araya getirirler. Geniş bir yelpazedeki uygulama odaklı aksesuarlar, sisteminiz için optimum adaptasyon sağlar.



Tip	BTS-DS20-KEY
Tanıt. no.	6900136
Tasarım	Çift sensör için aksesuarlar, Ni4-DS20-...
Gövde malzemesi	Plastik, POM
Gönderi paketi içeriği	Aktüatör, ara plakası (10 mm), vidalar