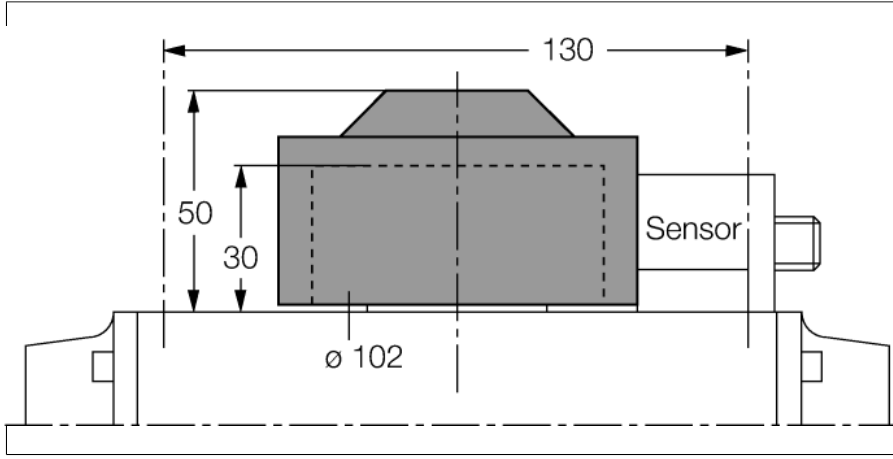


Aksesuarlar

Tahrik kiti (puck)

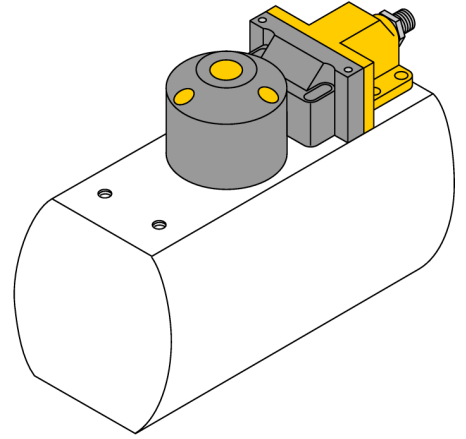
BTS-DSC26-EB3



- Son konumda sönümlleme
- 90° döndürülebilir ekranlar
- Flanş yüzeyinde delik paterni: 30 x 130 mm
- Bağlantı şaftı (şaft uzatması) yüksekliği: 30 mm/Ø: maks. 85 mm

Genel açıklama

Çift sensörler, döner aktüatörlerde konum tespiti için özel olarak tasarlanmıştır. Temassız endüktif sensörlerin güvenilirliğiyle modüler muhafaza sisteminin esnekliğini bir araya getirirler. Geniş bir yelpazedeki uygulama odaklı aksesuarlar, sisteminiz için optimum adaptasyon sağlar.



Tip	BTS-DSC26-EB3
Tanit. no.	6900224
Tasarım	Çift sensör için aksesuarlar, Ni4-DSC26-..., Ni4-DSU26...
Gövde malzemesi	Plastik, PA6
Sıkma torku, bağlantı vidası	1.5 Nm
Gönderi paketi içeriği	Havşa başlı vida, M6 x 16, 1 adet, DIN 7991-A2