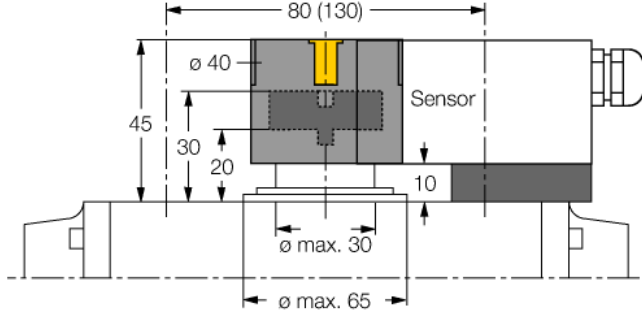


Aksesuarlar

Montaj Kiti

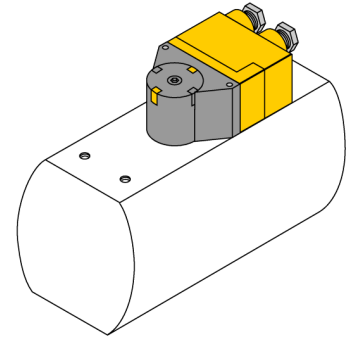
BTS-DSU35-Z01



Büyük döner aktüatörler için montaj kiti:
 Ø ara plaka ve tutucu halka: maks. 65 mm
 Flanş yüzeyinde delik paterni: 30 x 80 mm (30 x 130 mm)
 Bağlantı şaftı (şaft uzatması) yüksekliği:
 20 mm/Ø: maks. 30 mm
 Teslimata dahil olanlar:
 1 ara plakası 10 mm
 1 ara halkası 10 mm
 Ara plakası montajı:
 2 silindir vida M5 x 22 [DIN 912-A2]
 2 kilitleme pulu A5 [DIN 137-A2]
 Ara halkasıyla birlikte puck'ı monte etme:
 1 havşa başlı vida M6 x 36 [DIN 7991-A2])

Genel açıklama

Çift sensörler, döner aktüatörlerde konum tespiti için özel olarak tasarlanmıştır. Temassız endüktif sensörlerin güvenilirliğiyle modüler muhafaza sisteminin esnekliğini bir araya getirirler. Geniş bir yelpazedeki uygulama odaklı aksesuarlar, sisteminiz için optimum adaptasyon sağlar.



Tip	BTS-DSU35-Z01
Tanıt. no.	6900229
Tasarım	Çift sensör için aksesuarlar, Ni4-DSU35...
Gövde malzemesi	Plastik, POM