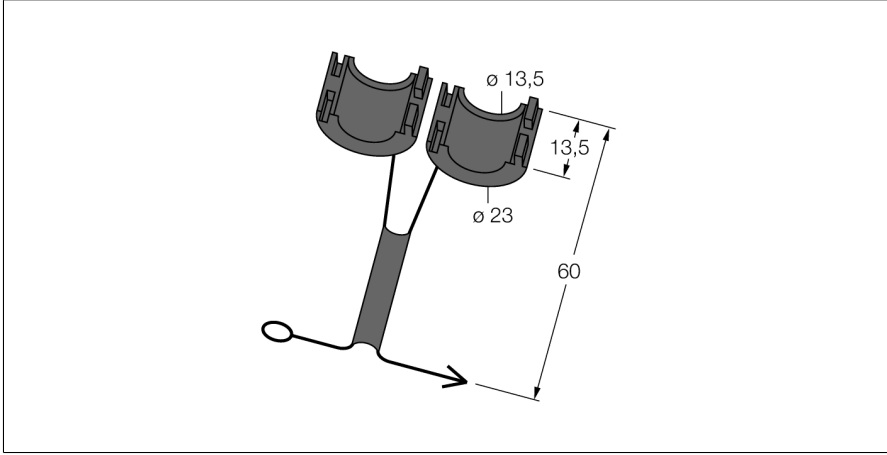


Aksesuarlar

Sabit emniyet klipsi

SC-M12/3GD



- M12 x 1 konektörleri bulunan ve ATEX II 3 G veya II 3 D onaylı olan sensörler için sabit emniyet klipsi
- Bölge 2 (gaz) veya bölge 22 (toz) için
- 11 mm'ye kadar genişliği olan kavrama somunları için
- "nicht unter Spannung trennen / üzerinde enerji varken ayırmayın" ibaresi bulunan güvenlik etiketi
- Kabloya sıkı bir şekilde takılır



Tip	SC-M12/3GD
Tanit. no.	6900390
Boyutlar	13.5mm
Gövde malzemesi	Plastik, PA
Ortam sıcaklığı	-25...+90 °C

Genel bilgi

Kendinden güvenli olmayan ekipmanı bölge 2 (gaz) veya bölge 22'de (toz) kullanırken, sensörü manuel olarak çıkartmaya (herhangi bir alet kullanmaksızın) karşı korumak gerekir. Bu, sabit emniyet klipsini kullanarak sağlanabilir.

Patlamaya karşı korumalı alanlarda kullanılan cihazlar, yalnızca eğitimli ve yetkili personel tarafından kurulabilir, bağlanabilir ve çalıştırılabilir. Operatör, patlama tehlikesi olan alanlarda kullanım için tasarlanmış ekipmanla ilgili koruma sınıfları, direktifler ve yönetmelikleri biliyor olmalıdır.

Montaj:

İki muhafaza parçası, kavrama somununun etrafına yerleştirilir ve birlikte takılır. Lütfen her iki parçanın da birbirine bağlanması gerektiğini unutmayın. Bunun ardından sabit emniyet klipsi sıkı bir şekilde kabloya monte edilir.