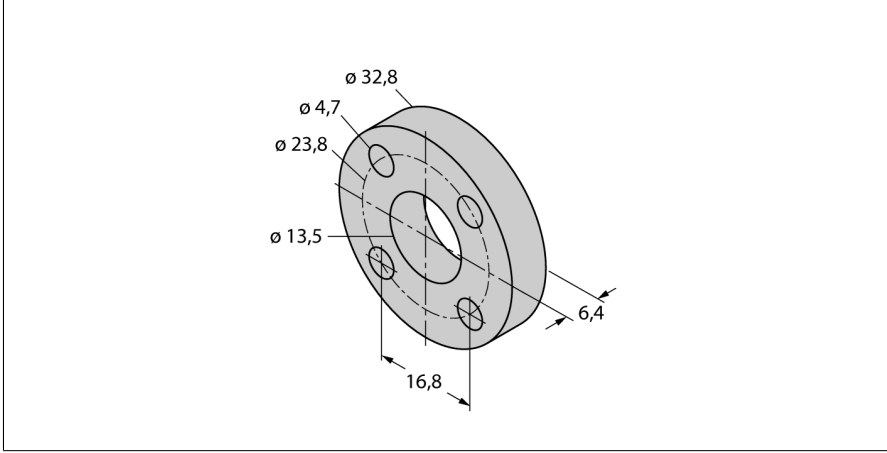


# Aksesuarlar

## ara para

### LTX Lineer Konum Sensörleri için

### STS-R10



- Konumlandırma elemanının hidrolik piston çubuğundan ayrılması için ferromanyetik olmayan malzemeden yapılmış standart ara para

Tip	STS-R10
Tanit. no.	6900411