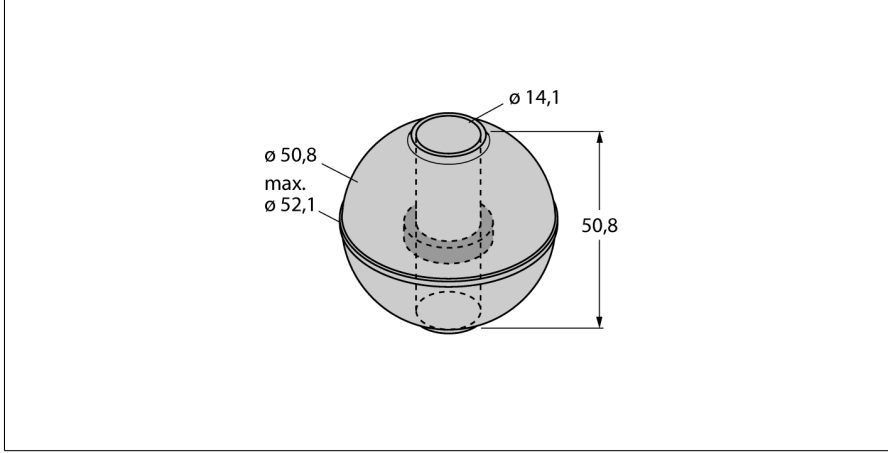


# Aksesuarlar

## Şamandıra Tipi Konumlandırma Elemanı

### LTX Lineer Konum Sensörleri için

### EF-R10



- Şamandıra mıknatis
- Özgül ağırlık 0,62 kg/m<sup>3</sup>
- Maks. çöküş basıncı 125 PSI
- Maks. çalışma basıncı 100 PSI
- Malzeme: Paslanmaz çelik

Tip	EF-R10
Tanit. no.	6900417