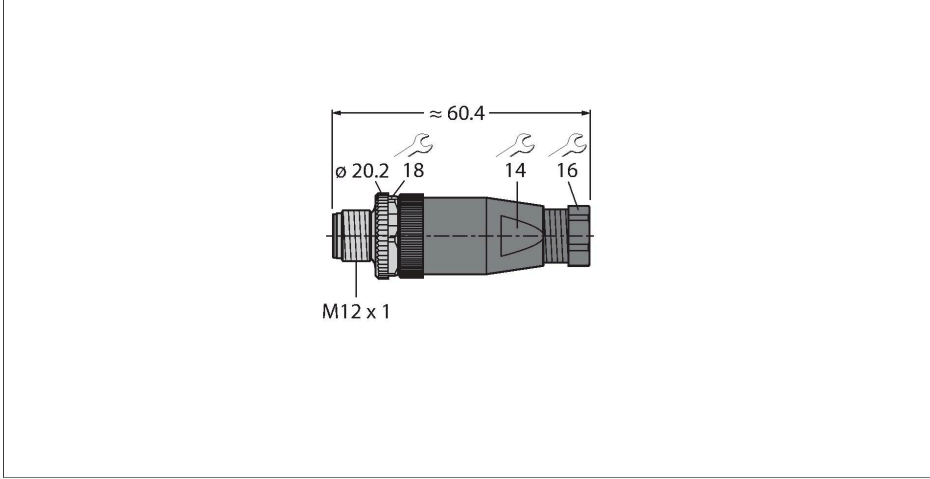


# BS8141-0/PG9

## Sahada montajı yapılabilir konektör Erkek konektör, M12 × 1, düz



### Teknik Veriler

Tip	BS8141-0/PG9
Tanit. no.	6901003
Konektör A	Erkek konektör, M12 × 1, Düz, A kodlu
Pim sayısı	4
Kontaklar	CuZn, Optalloy kaplama
Contact carriers	plastik, PA, Siyah
Connector body	plastik, PA, Siyah
Kaplin somunu/vidası	Kalıp döküm çinko, GD-Zn, nikel kaplama
Screw-in thread	PG9
External diameter of the cable	6...8 mm
Çekirdek kesiti/Kenetleme kabiliyeti	0.14...0.75 mm <sup>2</sup>
Connection mode	Screw/clamp connection
Mekanik ömür	> 50 eşleşme döngüleri
Koruma tipi	IP67, (birbirine vidalanmış)
<b>+20°C'de elektriksel özellikler</b>	
Nominal gerilim	250 V
Akım	4 A
Insulation resistance	≥ 10 <sup>8</sup> Ω
İletme direnci	≤ 8 mΩ
<b>Mekanik ve kimyasal özellikler</b>	
Ambient temperature range (stationary)	-40...+85 °C
Onaylar	cULus geçerliliği bulunur

### Özellikler



- Metal kaplin somunu
- UL onayı
- Screw-clamp terminal
- A-coding
- 4-pin
- PG9 vidalama dişi
- Kablo beslemesi 6,0...8,0 mm

### Kontak ataması

