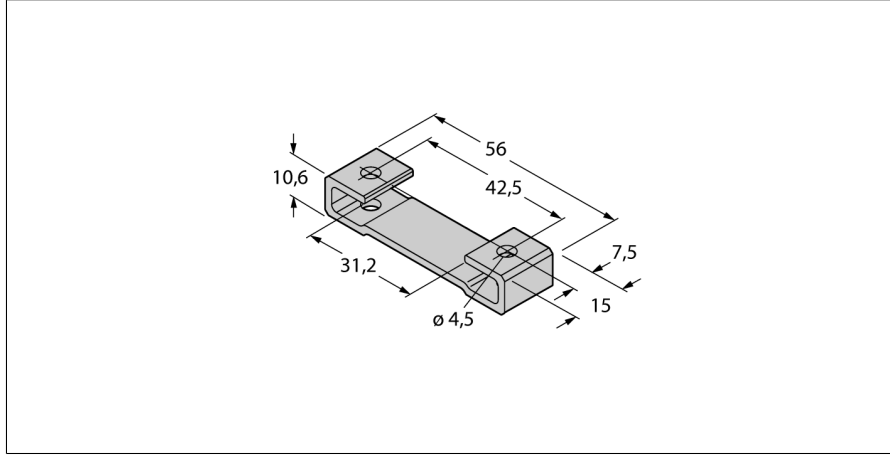


Aksesuarlar
Montaj braketi
LI-Q25L Lineer Konum Sensörleri için
M2-Q25L



- Q25L lineer konum sensörleri için montaj ayağı
- Anotlanmış alüminyum
- Ambalaj birimi: 2 adet
- Tavsiye edilen tork: 3 Nm

Tip kodu	M2-Q25L
İdent no.	6901046

Boyutlar	56 x 15.2 x 10mm
----------	------------------