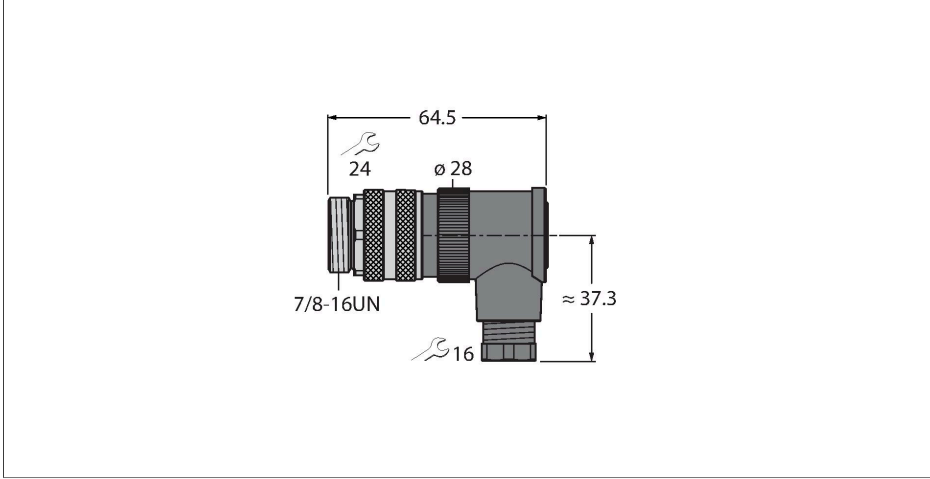


BS4251-0/9

Fieldbus sistemleri için aksesuarlar

Erkek konektör, 7/8", açılı



Teknik Veriler

Tip	BS4251-0/9
Tanıt. no.	6901112
Konektör A	Erkek, 7/8 inç-16 UN, Açılı
Pim sayısı	5
Kontaklar	Metal, CuZn, Altın kaplama
Contact carriers	plastik, PA 66 (UL 94 HB), Siyah
Connector body	plastik, PBT(UL 94 V0), Siyah
Kaplin somunu/vidası	Kalıp döküm çinko, GD-Zn, nikel kaplama
Seal	plastik, NBR
Screw-in thread seal	plastic, NBR
Screw-in thread	PG9
External diameter of the cable	6...8 mm
Çekirdek kesiti/Kenetleme kabiliyeti	0.14...1.5 mm ²
Connection mode	Screw/clamp connection
Mekanik ömür	> 50 eşleşme döngüleri
Kirlilik derecesi	3
Koruma tipi	IP67
Ağ protokolü	DeviceNet CANopen
+20°C'de elektriksel özellikler	
Nominal gerilim	600 V
Akım	9 A
İletme direnci	≤ 3 mΩ
Mekanik ve kimyasal özellikler	
Ambient temperature range (stationary)	-25...+85 °C
Hareket halinde	-25...+85 °C

Özellikler



- DeviceNet ve CANopen uygulamalarının yanı sıra güç kaynağında kullanım için
- 5 pimli
- PG9 vidalama dişi
- Kablo çapı 6,0...8,0 mm
- UL Onayı

Kontak ataması



Teknik Veriler

Onaylar

cULus geçerliliği bulunur
