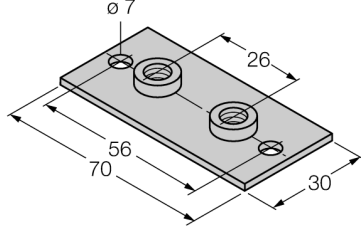
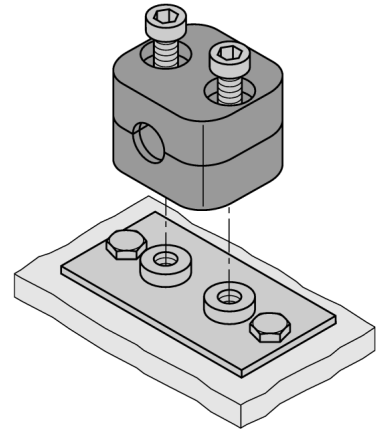


**Aksesuarlar****Montaj Kelepçeleri İçin Kaynakla Bağlanmış Plaka  
BSS-SPV2**

- Montaj Kelepçeleri İçin Kaynakla Bağlanmış Plaka
- Malzeme: Metal, ST 37

**Genel açıklama**

Montaj braketleri portföyü, iki yarı kovan ve iki Alyan vidadan oluşur. Ek delik yerlerine sahip isteğe bağlı kaynak plakaları kullanılabilir. DIN raylarının montajı için uygun DIN rayı somunları mevcuttur.



<b>Tip kodu</b>	BSS-SPV2
İdent no.	6901316
<b>Boyutlar</b>	30 x 70mm
Gövde malzemesi	Metal, ST 37