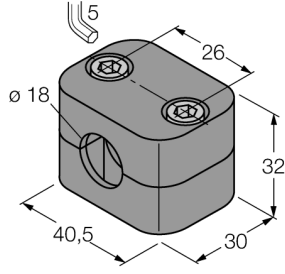


Montaj aksesuarları

Montaj Kelepçesi

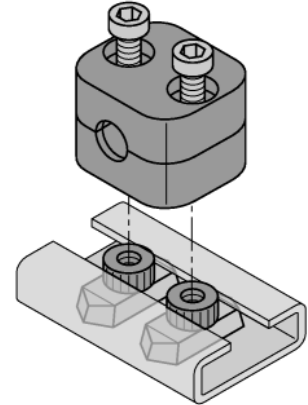
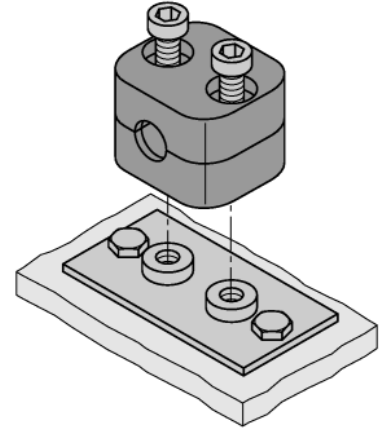
BSS-18



- M18 x1 dişli yuvası bulunan sensörler için montaj aksesuarları
- Plastikler, polipropilen

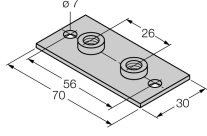
Genel açıklama

Portföy, iki yarı kovan ve iki Alyan vidadan oluşur. İsteğe bağlı olarak kaynak plakaları veya DIN ray somunları kullanılabilir (ayrı olarak sipariş edilmesi gerekir).



Tip	BSS-18
Tanit. no.	6901320
Tasarım	Dişli silindirik için aksesuarlar, M18
Boyutlar	30 x 40.5 x 32mm
Gövde malzemesi	Plastik, PP, Yeşil
Gövde somunu maks. sıkma torqu	1 Nm
Gönderi paketi içeriği	2 x Alyan vida, M6

Aksesuarlar

Tip kodu	İdent no.		Ölçekli çizim
BSS-SPV2	6901316	BSS montaj kelepçeleri için kaynakla bağlanmış plaka	
BSS-TSM 2 pcs	6901323	BSS ve BSM montaj klipleri için DIN ray somunu, DIN raylarına montaj için	