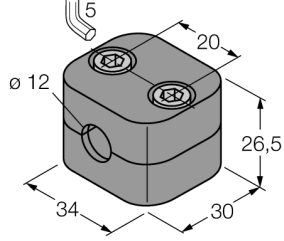


## Aksesuarlar

### Montaj Kelepeçesi

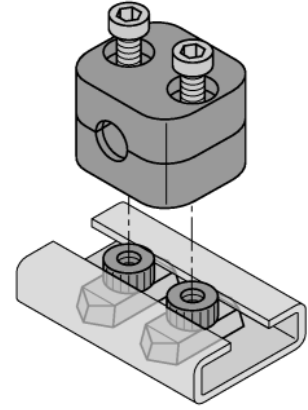
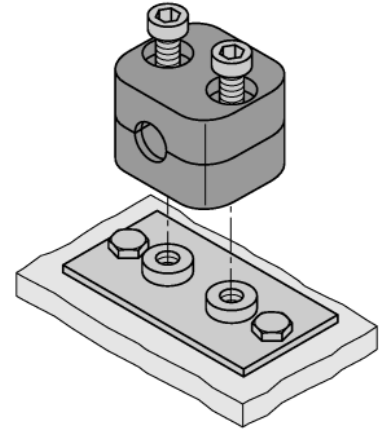
### BSS-12



- M12 x 1 sensörler için montaj kelepeçesi
- Plastik, polipropilen

#### Genel açıklama

Portföy, iki yarı kovan ve iki Alyan vidadan oluşur. İsteğe bağlı olarak kaynak plakaları veya DIN ray somunları kullanılabilir (ayrı olarak sipariş edilmesi gerekir).



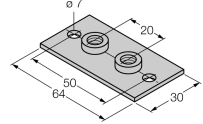
<b>Tip kodu</b>	BSS-12
<b>İdent no.</b>	6901321
<b>Tasarım</b>	Dışlı silindirik için aksesuarlar, M12
<b>Boyutlar</b>	30 x 34 x 26.5mm
<b>Gövde malzemesi</b>	Plastik, PP, Yeşil
<b>Gövde somunu maks. sıkma torku</b>	0.5 Nm
<b>Gönderi paketi içeriği</b>	2 x Alyan vida, M6

## Aksesuarlar

### Montaj Keleþçesi

### BSS-12

#### Aksesuarlar

Tip kodu	İdent no.	Açıklama	Ölçekli çizim
BSS-SPV1	6901317	BSS montaj keleþçeleri için kaynakla bağlanmış plaka	
BSS-TSM 2 pcs	6901323	BSS montaj keleþçeleri için DIN ray somunu, DIN raylarına montaj için	