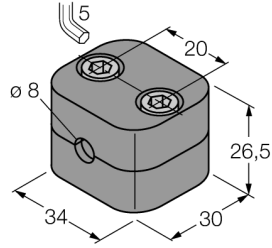


Montaj aksesuarları

Montaj Kelepçesi

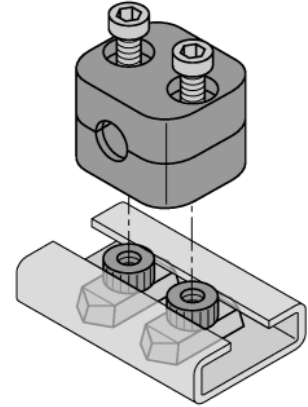
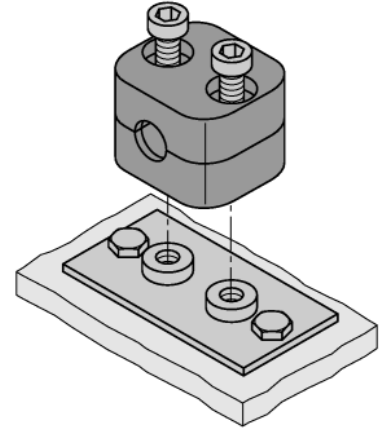
BSS-08



- M8 x 1 sensörler için montaj kelepçesi
- Plastik, polipropilen

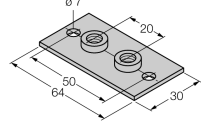
Genel açıklama

Portföy, iki yarı kovan ve iki Alyan vidadan oluşur. İsteğe bağlı olarak kaynak plakaları veya DIN ray somunları kullanılabilir (ayrı olarak sipariş edilmesi gerekir).



Tip	BSS-08
Tanit. no.	6901322
Tasarım	Dişli silindirik için aksesuarlar, M8
Boyutlar	30 x 34 x 26.5mm
Gövde malzemesi	Plastik, PP, Yeşil
Gövde somunu maks. sıkma torku	0.5 Nm
Gönderi paketi içeriği	2 x Alyan vida, M6

Aksesuarlar

Tip kodu	İdent no.		Ölçekli çizim
BSS-SPV1	6901317	BSS montaj kelepçeleri için kaynakla bağlanmış plaka	
BSS-TSM 2 pcs	6901323	BSS ve BSM montaj klipleri için DIN ray somunu, DIN raylarına montaj için	