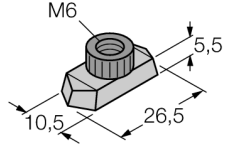


Aksesuarlar

Montaj Kelepçeleri İçin DIN Ray Somunu

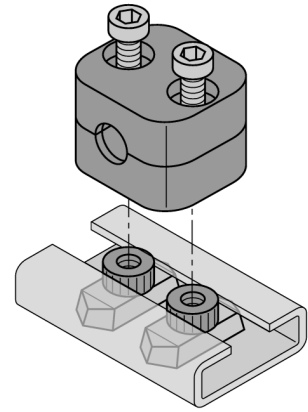
BSS-TSM 2 pcs



- Montaj Kelepçeleri İçin DIN Ray Somunu
- DIN rayı TS 11 için

Genel açıklama

Montaj braketi portföyü, iki yarı kovan ve iki Alyan vidadan oluşur. Ek delik yerlerine sahip isteğe bağlı kaynak plakaları kullanılabilir. DIN raylarının montajı için uygun DIN rayı somunları mevcuttur.



Tip kodu	BSS-TSM 2 pcs
İdent no.	6901323
Boyutlar	26.5 x 10.5mm
Gövde malzemesi	Metal