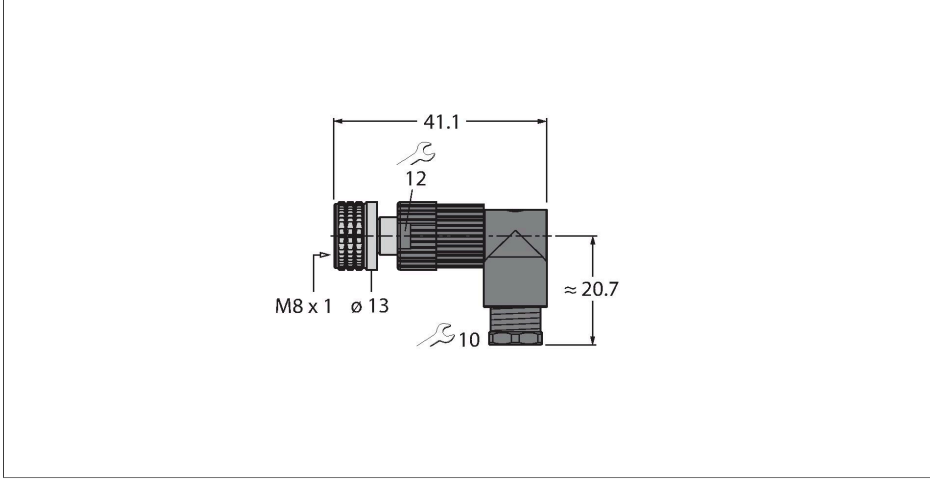


H5241-0

Sahada montajı yapılabilir konektör Dişi konektör M8 × 1/Ø 8 mm, açılı



Teknik Veriler

Tip	H5241-0
Tanıt. no.	6902820
Konektör A	Dişi, M8 × 1, Açılı
Pim sayısı	4
Kontaklar	Bronz, CuSn, Altın kaplama
Contact carriers	plastik, PA, Siyah
Connector body	PA, Siyah
Kaplin somunu/vidası	Çinko Alüminyum, ZnAl, nikel kaplama
Seal	plastik, FPM/FKM
Screw-in thread	M9.5x1
External diameter of the cable	4...5 mm
Çekirdek kesiti/Kenetleme kabiliyeti	0.14...0.34 mm ²
Connection mode	Pressfit technology
Koruma tipi	IP67, (birbirine vidalanmış)
+20°C'de elektriksel özellikler	
Nominal gerilim	50 V _{AC} /60 V _{DC}
Akım	4 A
Insulation resistance	≥ 10 ⁸ Ω
İletme direnci	≤ 5 mΩ
Mekanik ve kimyasal özellikler	
Ambient temperature range (stationary)	-25...+70 °C

Özellikler



- Metal kaplin somunu
- Koruma sınıfı IP67
- Penetrasyon teknolojisi
- 4-polig
- M9.5 × 1 metric screw-in thread

Kontakt ataması

