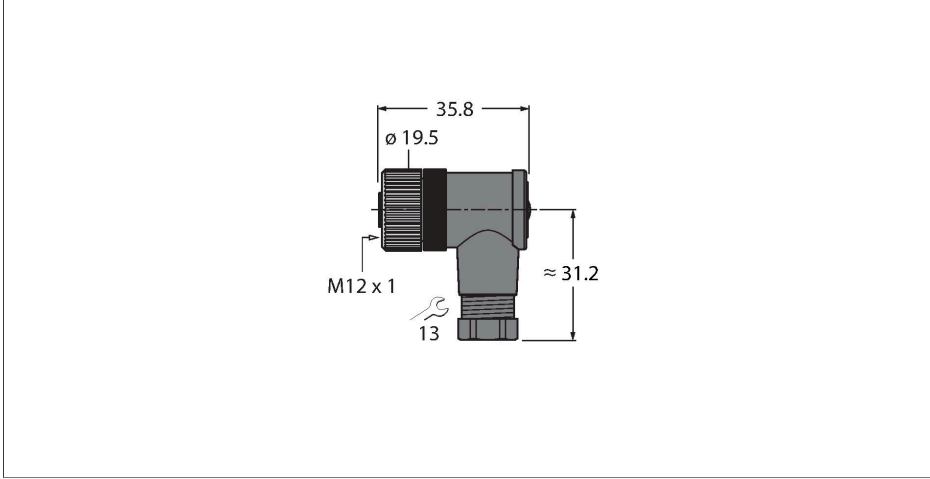


B8251-0

Sahada montajı yapılabilir konektör

M12 × 1 dişi konektör, açılı



Teknik Veriler

Tip	B8251-0
Tanıt. no.	6904602
Konektör A	Dişi, M12 × 1, Açılı, A kodlu
Pim sayısı	5
Kontaklar	CuZn, Optalloy kaplama
Contact carriers	plastik, PA, Siyah
Connector body	plastik, PA, Siyah
Kaplin somunu/vidası	plastik, PA, Siyah
Seal	plastik, FPM/FKM
Screw-in thread seal	plastic, FPM/FKM
Screw-in thread	PG7
External diameter of the cable	4...6 mm
Çekirdek kesiti/Kenetleme kabiliyeti	0.14...0.75 mm ²
Connection mode	Screw/clamp connection
Mekanik ömür	> 50 eşleşme döngüleri
Koruma tipi	IP67, (birbirine vidalanmış)
+20°C'de elektriksel özellikler	
Nominal gerilim	125 V
Akım	4 A
Insulation resistance	≥ 10 ⁸ Ω
İletme direnci	≤ 8 mΩ
Mekanik ve kimyasal özellikler	
Ambient temperature range (stationary)	-40...+85 °C
Onaylar	cULus geçerliliği bulunur

Özellikler



- A kodlama
- Plastik kaplin somunu
- UL onayı
- Screw-clamp terminal
- A kodlama
- 5 pimli
- PG7 screw-in thread
- Cable feedthrough 4.0...6.0 mm

Kontak ataması

