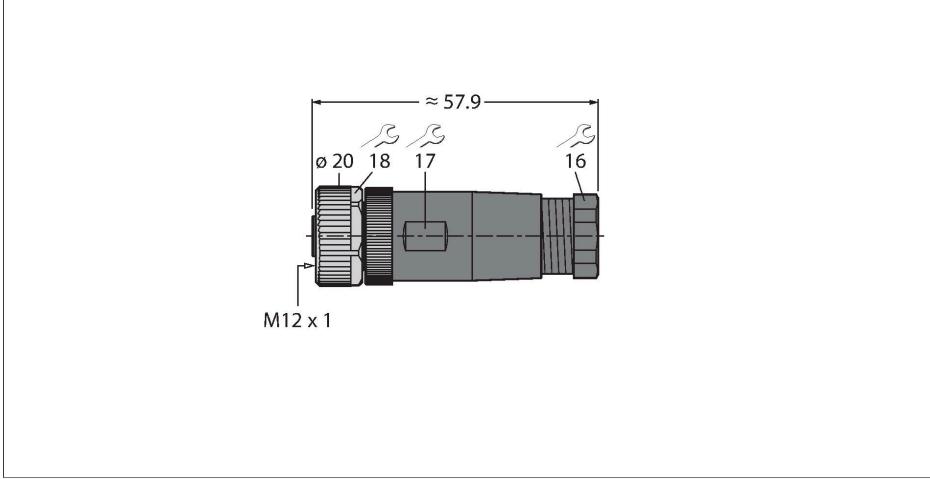


B8181-0

Sahada montajı yapılabilir konektör

Dişi konektör, M12 × 1, düz



Teknik Veriler

Tip	B8181-0
Tanıt. no.	6904605
Konektör A	Dişi, M12 × 1, Düz, A kodlu
Pim sayısı	8
Kontaklar	CuZn,Altın kaplama
Contact carriers	plastik, PA, Siyah
Connector body	plastik, PA, Siyah
Kaplin somunu/vidası	Kalıp döküm çinko, GD-Zn, nikel kaplama
Seal	plastik, FPM/FKM
Screw-in thread seal	plastic, FPM/FKM
Screw-in thread	PG9
External diameter of the cable	6...8 mm
Çekirdek kesiti/Kenetleme kabiliyeti	0.14...0.5 mm ²
Connection mode	Screw/clamp connection
Mekanik ömür	> 50 eşleşme döngüleri
Koruma tipi	IP67, (birbirine vidalanmış)
+20°C'de elektriksel özellikler	
Nominal gerilim	60 V
Akım	2 A
Insulation resistance	≥ 10 ⁸ Ω
İletme direnci	≤ 3 mΩ
Mekanik ve kimyasal özellikler	
Ambient temperature range (stationary)	-40...+85 °C

Özellikler



- A kodlama
- Metal kaplin somunu
- Screw-clamp terminal
- 8-pin
- PG9 screw-in thread
- Cable feedthrough 6.0...8.0 mm

Kontak ataması

