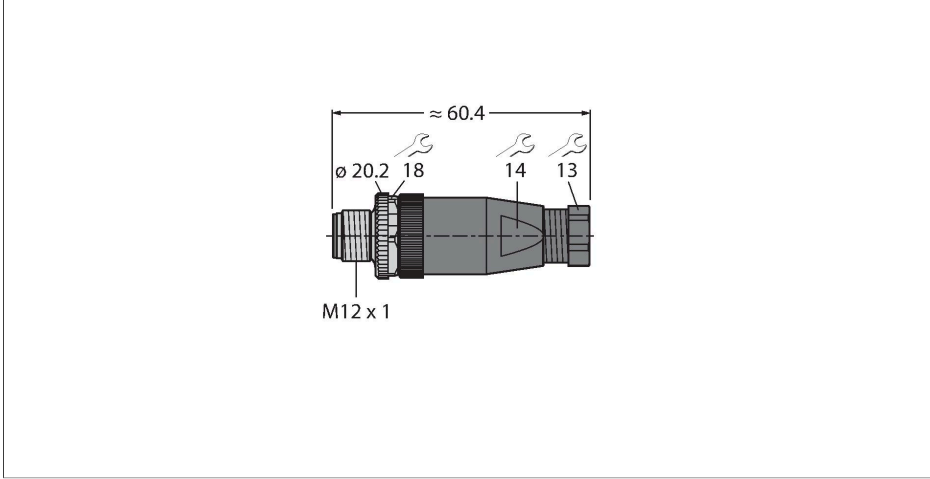


BS8151-0

Sensör ve aktüatör aksesuarları – Sahada montajı yapılabilir konektör

M12 × 1 erkek konektör, düz



Teknik Veriler

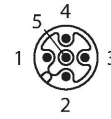
Tip	BS8151-0
Tanıt. no.	6904611
Konektör A	Erkek, M12 × 1, Düz, A kodlu
Pim sayısı	5
Kontaklar	CuZn, Optalloy kaplama
Contact carriers	plastik, PA, Siyah
Connector body	plastik, PA, Siyah
Kaplin somunu/vidası	Kalıp döküm çinko, GD-Zn, nikel kaplama
Seal	plastik
Screw-in thread seal	plastic, FPM/FKM
Screw-in thread	PG7
External diameter of the cable	4...6 mm
Çekirdek kesiti/Kenetleme kabiliyeti	0.14...0.75 mm ²
Connection mode	Screw/clamp connection
Mekanik ömür	> 100 eşleşme döngüleri
Koruma tipi	IP67, (birbirine vidalanmış)
+20°C'de elektriksel özellikler	
Nominal gerilim	125 V
Akım	4 A
Insulation resistance	≥ 10 ⁸ Ω
İletme direnci	≤ 8 mΩ
Mekanik ve kimyasal özellikler	
Ambient temperature range (stationary)	-40 °C...+85 °C
Onaylar	CE

Özellikler



- A-coding
- Metal coupling nut
- UL approval
- Screw-clamp terminal
- A kodlama
- 5 pimli
- PG7 screw-in thread
- Cable feedthrough 4.0...6.0 mm

Kontak ataması



Teknik Veriler

UKCA
