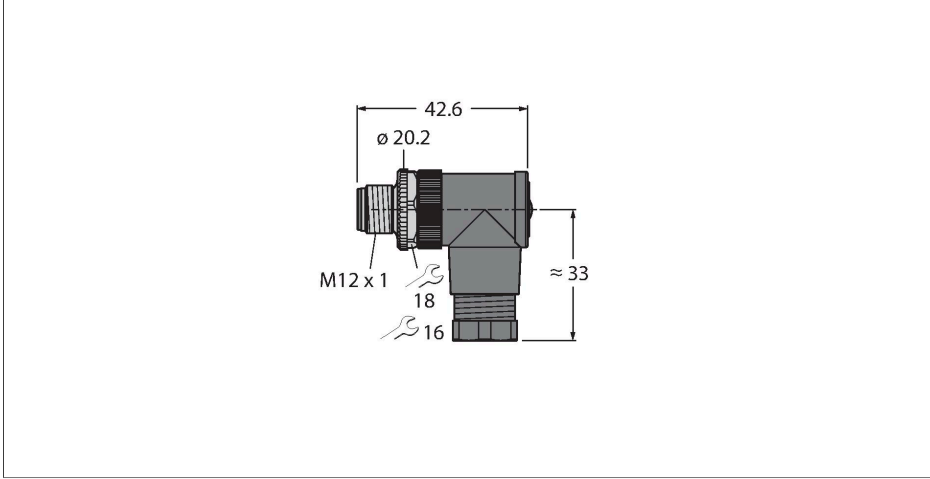


BS8251-0/PG9

Sahada montajı yapılabilir konektör

M12 × 1 erkek konektör, açılı



Teknik Veriler

Tip	BS8251-0/PG9
Tanıt. no.	6904615
Konektör A	Erkek konektör, M12 × 1, Açılı, A kodlu
Pim sayısı	5
Kontaklar	CuZn, Optalloy kaplama
Contact carriers	PA, Siyah
Connector body	plastik, Siyah
Kaplin somunu/vidası	Kalıp döküm çinko, GD-Zn, nikel kaplama
Screw-in thread	PG9
External diameter of the cable	6...8 mm
Çekirdek kesiti/Kenetleme kabiliyeti	0.14...0.75 mm ²
Connection mode	Screw/clamp connection
Mekanik ömür	> 50 eşleşme döngüleri
Koruma tipi	IP67, (birbirine vidalanmış)
Ağ protokolü	DeviceNet CANopen
+20°C'de elektriksel özellikler	
Nominal gerilim	125 V
İletme direnci	≤ 8 mΩ
Mekanik ve kimyasal özellikler	
Ambient temperature range (stationary)	-40...+85 °C
Onaylar	UL

Özellikler



- DeviceNet™/CANopen uygulamalarında kullanım için
- A kodlama
- Vidalı kenet terminali
- 5 pimli
- PG9 vidalama dişi
- Kablo çapı 6,0...8,0 mm
- UL onayı

Kontak ataması

