

BMSS8141-0/9

Sahada montajı yapılabilir konektör

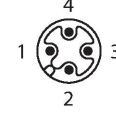
Erkek konektör, M12 × 1, düz

Özellikler



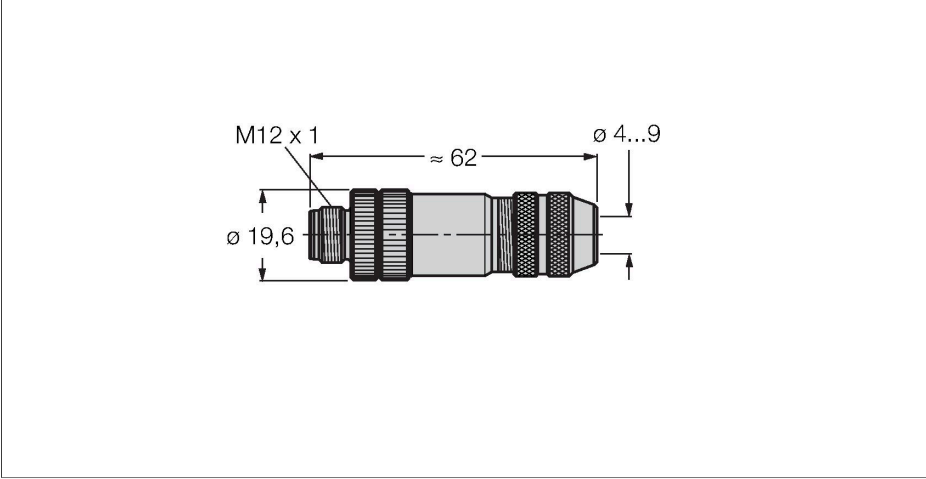
- Shielding via insulated shield bus
- 4 pimli
- 4-pole, straight, nickel-plated brass grip
- Cable outlet 4.0...9.0 mm
- For use in PROFIBUS-PA applications

Kontak ataması



Temel Kablo Bağlantı Şeması

PROFIBUS-PA bağlantısı



Teknik Veriler

Tip	BMSS8141-0/9
Tanıt. no.	6904701
Konektör A	Erkek, M12 × 1, Düz, A kodlu
Pim sayısı	4
Kontaklar	CuZn, CuSnZn, Optalloy kaplama
Contact carriers	PA, Gri
Connector body	Metal, GD-ZnAl, nickel-plated, Gri
Kaplin somunu/vidası	Nikel kaplamalı piriç, CuZn, nikel kaplama
Seal	FKM/FPM
Screw-in thread	PG9
External diameter of the cable	4...9 mm
Çekirdek kesiti/Kenetleme kabiliyeti	0.14...0.75 mm ²
Koruma tipi	IP67, (birbirine vidalanmış)
Ağ protokolü	PROFIBUS-PA
+20°C'de elektriksel özellikler	
Nominal gerilim	125 V
Mekanik ve kimyasal özellikler	
Ambient temperature range (stationary)	-25 °C