

BMS8141-0/9

Sahada montajı yapılabilir konektör

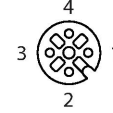
Dişi konektör, M12 × 1, düz

Özellikler



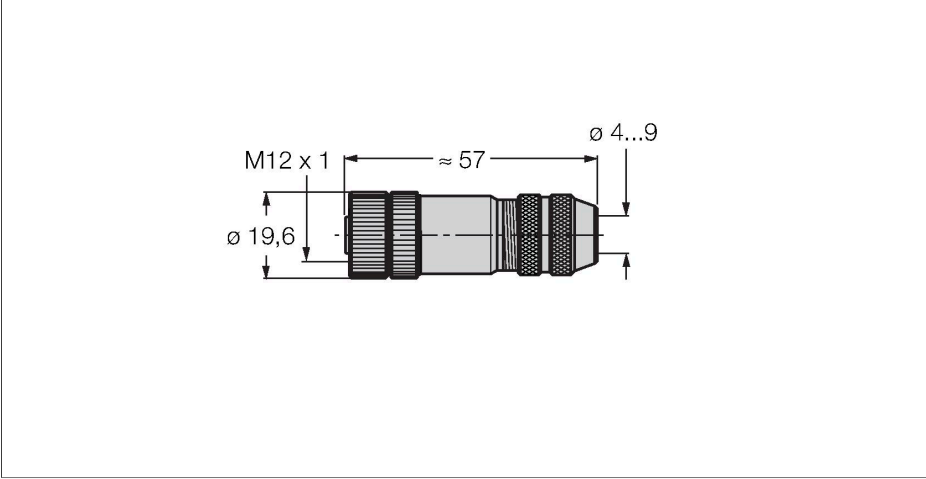
- Shielding via insulated shield bus
- 4 pimli
- 4-pole, straight, nickel-plated brass grip
- Cable outlet 4.0...9.0 mm
- For use in PROFIBUS-PA applications

Kontak ataması



Temel Kablo Bağlantı Şeması

PROFIBUS-PA bağlantısı



Teknik Veriler

| | |
|--|--|
| Tip | BMS8141-0/9 |
| Tanıt. no. | 6904702 |
| Konektör A | Dişi, M12 × 1, Düz, A kodlu |
| Pim sayısı | 4 |
| Kontaklar | CuZn, CuSnZn, Optalloy kaplama |
| Contact carriers | PA, Gri |
| Connector body | Metal, GD-ZnAl, nickel-plated, Gri |
| Kaplin somunu/vidası | Nikel kaplamalı piriç, CuZn, nikel kaplama |
| Seal | plastik, FKM/FPM |
| Screw-in thread | PG9 |
| External diameter of the cable | 4...9 mm |
| Çekirdek kesiti/Kenetleme kabiliyeti | 0.14...0.75 mm ² |
| Connection mode | Screw/clamp connection |
| Koruma tipi | IP67, (birbirine vidalanmış) |
| Ağ protokolü | PROFIBUS-PA |
| +20°C'de elektriksel özellikler | |
| Nominal gerilim | 125 V |
| Mekanik ve kimyasal özellikler | |
| Ambient temperature range (stationary) | -25 °C |