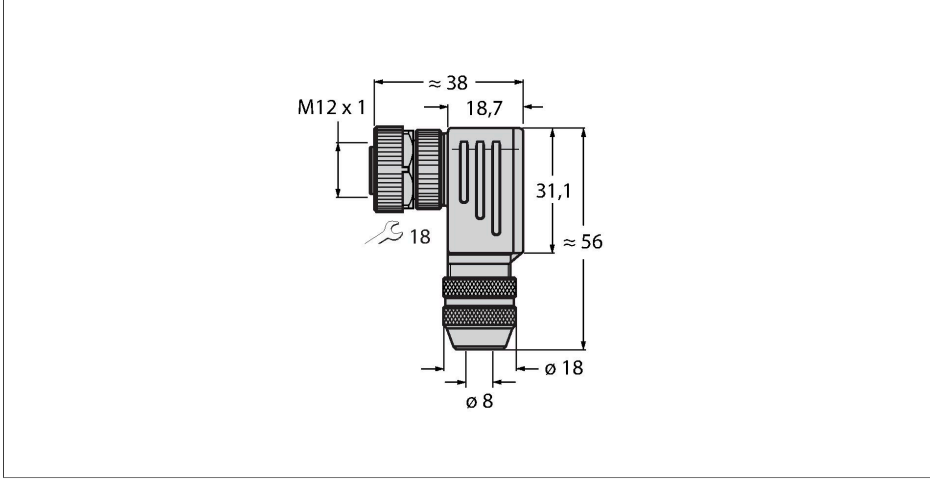


BMWS8251-0/9

Sahada montajı yapılabilir konektör

M12 × 1 dişi konektör, açılı



Teknik Veriler

Tip	BMWS8251-0/9
Tanıt. no.	6904713
Konektör A	Dişi, M12 × 1, Açılı, B kodlu
Pim sayısı	5
Kontaklar	CuZn,Altın kaplama
Contact carriers	plastik, PA, Siyah
Connector body	kalıp döküm çinko, GD-Zn, nickel-plated, Siyah
Kaplin somunu/vidası	Kalıp döküm çinko, GD-Zn
Seal	plastik, FPM/FKM
Screw-in thread	PG9
External diameter of the cable	6...8 mm
Core cross-section/Clamping ability	max. 0.75 mm ²
Connection mode	Screw/clamp connection
Mekanik ömür	> 100 eşleşme döngüleri
Koruma tipi	IP67, (birbirine vidalanmış)
Ağ protokolü	PROFIBUS-DP
+20°C'de elektriksel özellikler	
Nominal gerilim	125 V
Akım	4 A
Insulation resistance	≥ 10 ⁸ Ω
İletme direnci	≤ 3 mΩ
Mekanik ve kimyasal özellikler	
Ambient temperature range (stationary)	-25...+85 °C

Özellikler



- PROFIBUS-DP uygulamalarında kullanım için
- 12 Mbps'ye kadar
- İris yayı bağlantısı üzerinden koruma
- B kodlama
- Metal gövde
- Screw-clamp terminal
- 5-pin
- PG9 screw-in thread
- Cable feedthrough 6.0...8.0 mm

Kontakt ataması

