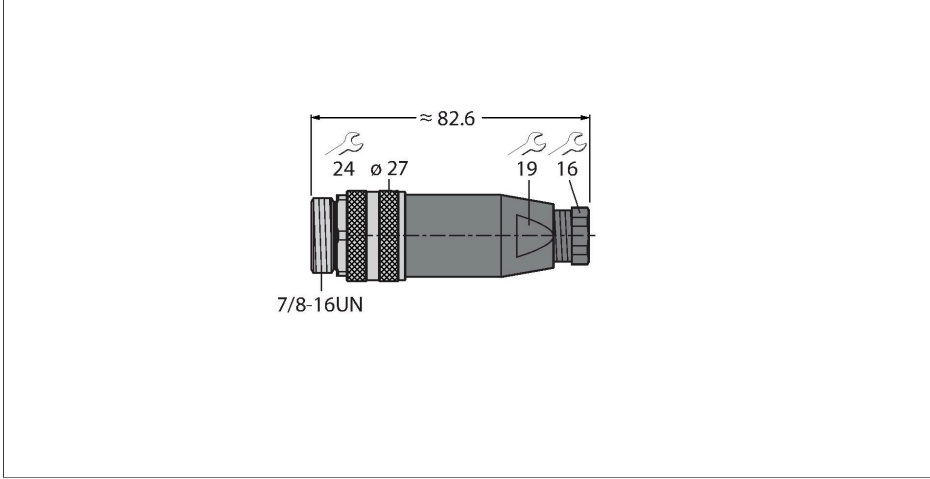


BS4151-0/13.5

Fieldbus sistemleri için aksesuarlar

7/8" erkek, düz



Teknik Veriler

Tip	BS4151-0/13.5
Tanıt. no.	6904716
Şunun yerine geçer:	6914513
Konektör A	Erkek, 7/8 inç-16 UN, Düz
Pim sayısı	5
Kontaklar	Metal, CuZn, Altın kaplama
Contact carriers	plastik, PA 66 (UL 94 HB), Siyah
Connector body	plastik, PBT(UL 94 V0), Siyah
Kaplin somunu/vidası	nikel kaplama
Seal	plastik, NBR
Screw-in thread seal	plastic, NBR
Screw-in thread	PG13.5
External diameter of the cable	10...12 mm
Çekirdek kesiti/Kenetleme kabiliyeti	0.14...1.5 mm ²
Connection mode	Screw/clamp connection
Mekanik ömür	> 100 eşleşme döngüleri
Kirlilik derecesi	3
Koruma tipi	IP67
Ağ protokolü	DeviceNet CANopen
+20°C'de elektriksel özellikler	
Nominal gerilim	600 V
Akım	9 A
İletme direnci	≤ 3 mΩ
Mekanik ve kimyasal özellikler	
Ambient temperature range (stationary)	-25...+85 °C

Özellikler



- DeviceNet ve CANopen uygulamalarının yanı sıra güç kaynağında kullanım için
- Vidalı kenet terminali
- Metal kaplin somunu
- UL onayı
- 5 pimli
- PG13.5 vidalama dişi
- Kablo beslemesi 10,0...12,0 mm

Kontakt ataması



Teknik Veriler

Hareket halinde	-25...+85 °C
Onaylar	cULus geçerliliği bulunur