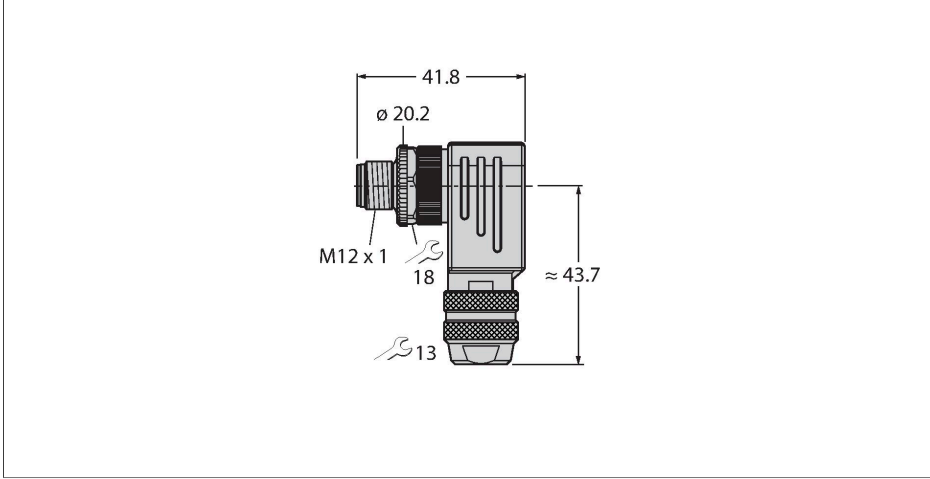


BMSWS8251-8.5

Sahada montajı yapılabilir konektör

M12 × 1 erkek konektör, açılı



Teknik Veriler

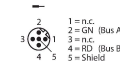
Tip	BMSWS8251-8.5
Tanıt. no.	6904724
Konektör A	Erkek, M12 × 1, Açılı, B kodlu
Pim sayısı	5
Kontaklar	CuZn,Altın kaplama
Contact carriers	plastik, PA, Siyah
Connector body	pirinç, CuZn, nickel-plated, Siyah
Kaplin somunu/vidası	Kalıp döküm çinko, GD-Zn, nikel kaplama
Seal	plastik
Screw-in thread	M18 × 1
External diameter of the cable	6...8.5 mm
Çekirdek kesiti/Kenetleme kabiliyeti	0.14...0.75 mm ²
Connection mode	Screw/clamp connection
Mekanik ömür	> 100 eşleşme döngüleri
Koruma tipi	IP67, (birbirine vidalanmış)
Ağ protokolü	PROFIBUS-DP
Koruyucu	evet
+20°C'de elektriksel özellikler	
Nominal gerilim	125 V
Akım	4 A
Insulation resistance	≥ 10 ⁸ Ω
İletme direnci	≤ 5 mΩ
Mekanik ve kimyasal özellikler	
Ambient temperature range (stationary)	-40...+85 °C

Özellikler



- PROFIBUS-DP uygulamalarında kullanım için
- 12 Mbps'ye kadar
- İris yayı bağlantısı üzerinden koruma
- B kodlama
- Metal gövde
- Screw-clamp terminal
- 5-pin
- M18 × 1 metric screw-in thread
- Cable diameter 6.0...8.5 mm

Kontakt ataması



Teknik Veriler

Not

Not

- Önceden bilgi vermeksizin teknik değişiklikler yapma hakkını saklı tutarız.