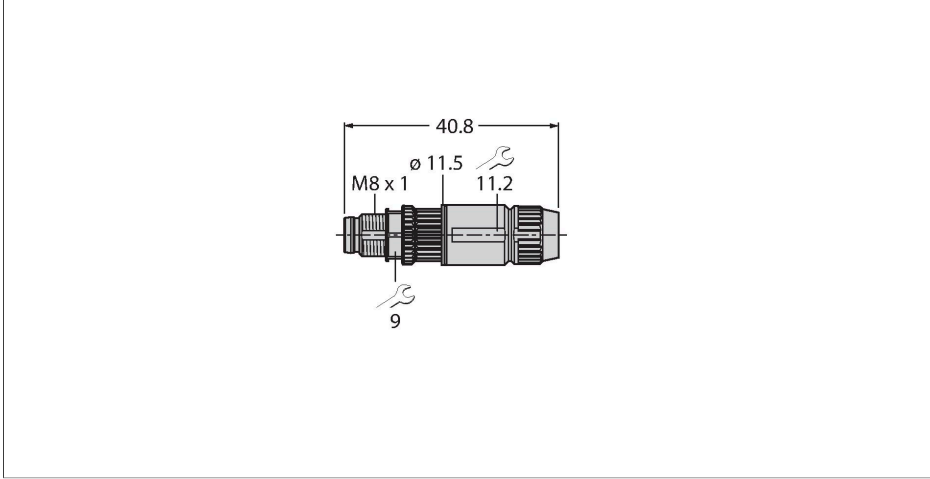


# HAS5141-0

Sensör ve aktüatör aksesuarları – Sahada montajı yapılabilir konektör

Erkek konektör, M8 × 1/Ø 8 mm, düz



## Teknik Veriler

Tip	HAS5141-0
Tanıt. no.	6905403
Konektör A	Erkek, M8 × 1, Düz
Pim sayısı	4
Kontaklar	CuZn,Altın kaplama
Contact carriers	plastik, PA, Siyah
Connector body	PA, Siyah
Kaplin somunu/vidası	Nikel kaplamalı piriç, CuZn
Screw-in thread seal	plastic, FPM/FKM
External diameter of the cable	min. 2.5...5.1 mm
Çekirdek kesiti/Kenetleme kabiliyeti	0.14...0.34 mm <sup>2</sup>
Connection mode	Insulation displacement terminal
Koruma tipi	IP67, (birbirine vidalanmış)
Koruyucu	hayır
<b>+20°C'de elektriksel özellikler</b>	
Nominal gerilim	32 V
Akım	4 A
Insulation resistance	≥ 10 <sup>8</sup> Ω
İletme direnci	≤ 5 mΩ
<b>Mekanik ve kimyasal özellikler</b>	
Ambient temperature range (stationary)	-5 °C...+50 °C

## Özellikler



- Metal kaplin somunu
- Koruma sınıfı IP67
- IDC quick connection
- 4-pin
- Cable feedthrough 2.5...5.1 mm

## Kontak ataması

