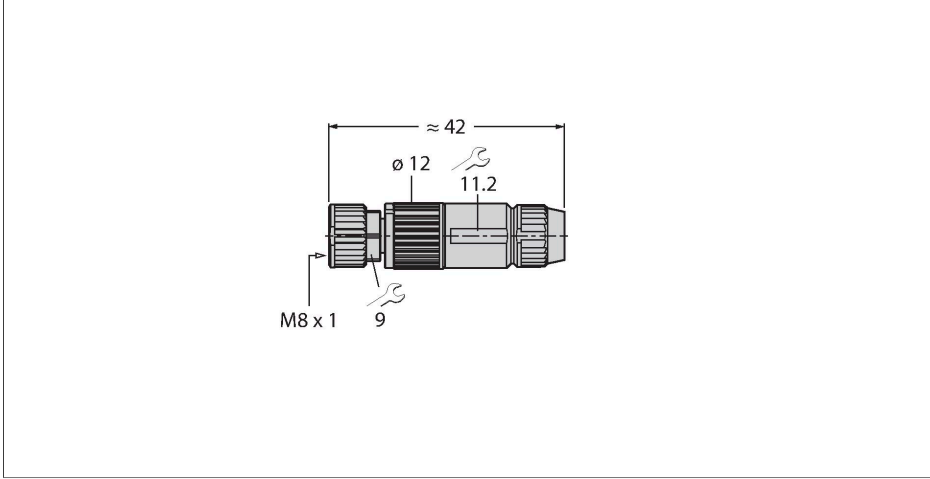


HA5141-0

Sahada montajı yapılabilir konektör Dişi konektör M8 × 1/Ø 8 mm, düz



Teknik Veriler

| | |
|--|--|
| Tip | HA5141-0 |
| Tanit. no. | 6905405 |
| Konektör A | Dişi, M8 × 1, Düz |
| Pim sayısı | 4 |
| Kontaklar | CuZn,Altın kaplama |
| Contact carriers | plastik, PA, Siyah |
| Connector body | PA, Siyah |
| Kaplin somunu/vidası | Nikel kaplamalı piriç, CuZn, nikel kaplama |
| Screw-in thread seal | plastic, FPM/FKM |
| External diameter of the cable | 2.5...5.1 mm |
| Çekirdek kesiti/Kenetleme kabiliyeti | 0.14...0.34 mm ² |
| Connection mode | Insulation displacement terminal |
| Koruma tipi | IP67, (birbirine vidalanmış) |
| +20°C'de elektriksel özellikler | |
| Nominal gerilim | 32 V |
| Akım | 4 A |
| Insulation resistance | ≥ 10 ⁸ Ω |
| İletme direnci | ≤ 5 mΩ |
| Mekanik ve kimyasal özellikler | |
| Ambient temperature range (stationary) | -5...+50 °C |

Özellikler



- Metal kaplin somunu
- Koruma sınıfı IP67
- IDC quick connection
- 4-polig
- Cable feedthrough 2.5...5.1 mm

Kontak ataması

