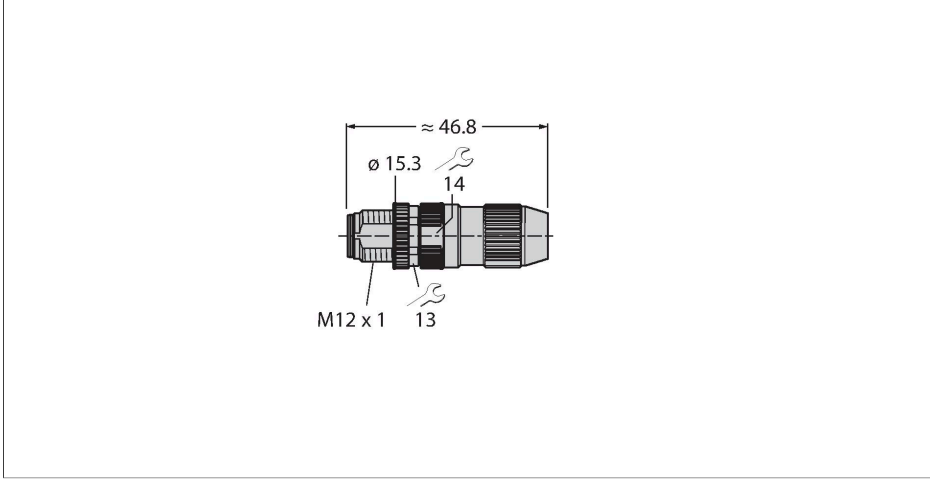


# HAS8141-0

## Sensör ve aktüatör aksesuarları – Kablo montaj konektörü, düz

### M12 × 1 erkek konektör, düz



#### Teknik Veriler

Tip	HAS8141-0
Tanıt. no.	6905406
Konektör A	Erkek, M12 × 1, Düz, A kodlu
Pim sayısı	4
Kontaklar	CuZn,Altın kaplama
Contact carriers	plastik, PA, Siyah
Connector body	plastik, PA, Siyah
Kaplin somunu/vidası	Nikel kaplamalı piriç, CuZn, nikel kaplama
Screw-in thread seal	plastic, FPM/FKM
Screw-in thread	M12 × 1
External diameter of the cable	4...5.1 mm
Çekirdek kesiti/Kenetleme kabiliyeti	0.14...0.34 mm <sup>2</sup>
Connection mode	Insulation displacement terminal
Koruma tipi	IP67, (birbirine vidalanmış)
<b>+20°C'de elektriksel özellikler</b>	
Nominal gerilim	32 V
Akım	4 A
Insulation resistance	≥ 10 <sup>8</sup> Ω
İletme direnci	≤ 5 mΩ
<b>Mekanik ve kimyasal özellikler</b>	
Ambient temperature range (stationary)	-5 °C...+50 °C

#### Özellikler



- Metal kaplin somunu
- Koruma sınıfı IP67
- IDC quick connection
- A-coding
- 4-pin
- M12 × 1 metric screw-in thread
- Cable feedthrough 4.0...5.1 mm

#### Kontak ataması

