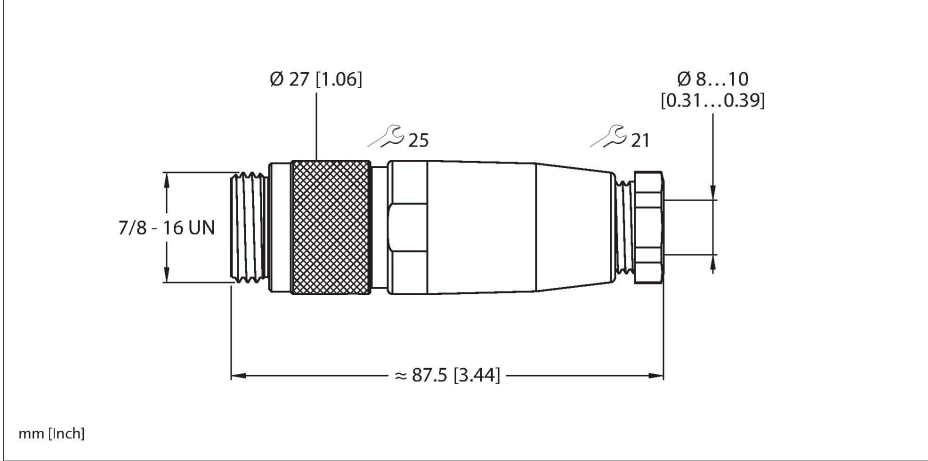


# BS4151-0/11

## 7/8" güç

## 7/8" erkek, düz



### Teknik Veriler

Tip	BS4151-0/11
Tanıt. no.	6914507
Konektör A	Erkek, 7/8 inç-16 UN, Düz
Pim sayısı	5
Kontaklar	Metal, CuZn, Altın kaplama
Contact carriers	plastik, TPU, Siyah
Connector body	plastik, PA, Siyah
Kaplin somunu/vidası	Alüminyum, Al, anotlanmış
Seal	plastik, NBR
Screw-in thread seal	plastic, NBR
Screw-in thread	PG11
External diameter of the cable	8...10 mm
Çekirdek kesiti/Kenetleme kabiliyeti	0.34...1.5 mm <sup>2</sup>
Connection mode	Screw/clamp connection
Mekanik ömür	> 100 eşleşme döngüleri
Kirlilik derecesi	3
Koruma tipi	IP67, yalnızca vidalı durumda
Koruyucu	hayır
<b>+20°C'de elektriksel özellikler</b>	
Nominal gerilim	250 V
Akım	9 A
İletme direnci	≤ 5 mΩ
<b>Mekanik ve kimyasal özellikler</b>	
Ambient temperature range (stationary)	-40...+90 °C
Hareket halinde	-40...+90 °C

### Özellikler



- Vidalı terminal bağlantısı
- 5 pimli
- PG11 vidalama dişi
- Kablo beslemesi 8,0 ... 10,0 mm

### Kontakt ataması

