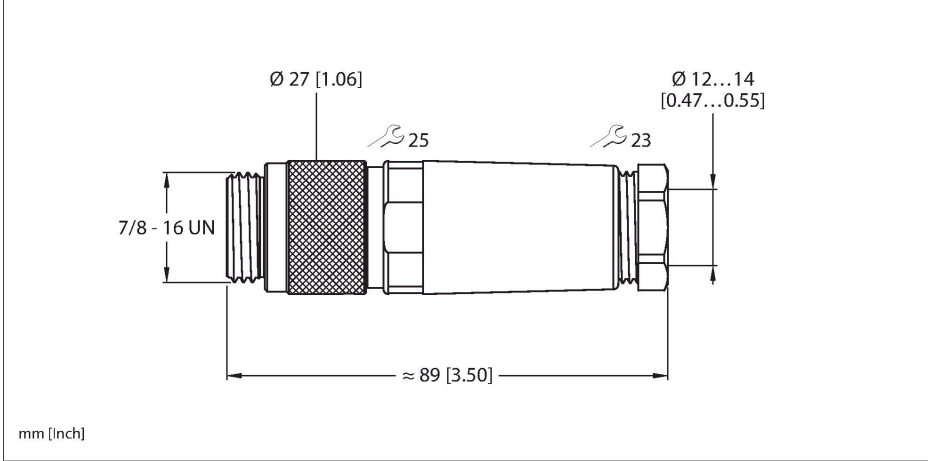


BS4151-0/16

7/8" güç

7/8" erkek, düz



Teknik Veriler

| | |
|----------------------------------------|-------------------------------|
| Tip | BS4151-0/16 |
| Tanıt. no. | 6914519 |
| Konektör A | Erkek, 7/8 inç-16 UN, Düz |
| Pim sayısı | 5 |
| Kontaklar | Metal, CuZn, Altın kaplama |
| Contact carriers | plastik, TPU, Siyah |
| Connector body | plastik, PA, Siyah |
| Kaplin somunu/vidası | Alüminyum, Al, anotlanmış |
| Seal | plastik, NBR |
| Screw-in thread seal | plastic, NBR |
| Screw-in thread | PG16 |
| External diameter of the cable | 12...14 mm |
| Çekirdek kesiti/Kenetleme kabiliyeti | 0.34...1.5 mm ² |
| Connection mode | Screw/clamp connection |
| Mekanik ömür | > 100 eşleşme döngüleri |
| Kirlilik derecesi | 3 |
| Koruma tipi | IP67, yalnızca vidalı durumda |
| +20°C'de elektriksel özellikler | |
| Nominal gerilim | 250 V |
| Akım | 9 A |
| İletme direnci | ≤ 5 mΩ |
| Mekanik ve kimyasal özellikler | |
| Ambient temperature range (stationary) | -40...+90 °C |
| Hareket halinde | -40...+90 °C |

Özellikler



- Vidalı terminal bağlantısı
- 5 pimli
- PG16 vidalama dişi
- Kablo beslemesi 12,0...14,0 mm

Kontakt ataması

