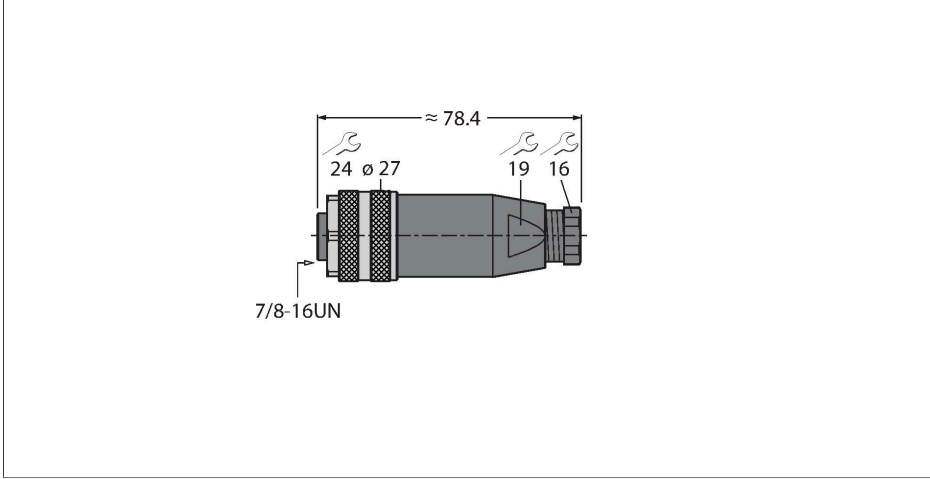


B4151-0/11

Fieldbus sistemleri için aksesuarlar

7/8" dişi, düz



Teknik Veriler

Tip	B4151-0/11
Tanıt. no.	6914526
Konektör A	Dişi, 7/8 inç-16 UN, Düz
Pim sayısı	5
Kontaklar	Bronz,CuSn,Altın kaplama
Contact carriers	plastik, PA 66 (UL 94 HB), Siyah
Connector body	plastik, PBT(UL 94 V0), Siyah
Kaplin somunu/vidası	Alüminyum, Al, anotlanmış
Seal	plastik, NBR
Screw-in thread seal	plastic, NBR
Screw-in thread	PG11
External diameter of the cable	8...10 mm
Çekirdek kesiti/Kenetleme kabiliyeti	0.14...1.5 mm ²
Connection mode	Screw/clamp connection
Mekanik ömür	> 50 eşleşme döngüleri
Kirlilik derecesi	3
Koruma tipi	IP67
Ağ protokolü	DeviceNet CANopen
+20°C'de elektriksel özellikler	
Nominal gerilim	600 V
Akım	9 A
İletme direnci	≤ 3 mΩ
Mekanik ve kimyasal özellikler	
Ambient temperature range (stationary)	-25...+85 °C

Özellikler



- Vidalı kenet terminali
- 5 pimli
- PG11 vidalama dişi
- Kablo beslemesi 8,0 ... 10,0 mm

Kontak ataması



Temel Kablo Bağlantı Şeması

Fieldbus



Güç Kaynağı



Teknik Veriler

Hareket halinde

-25...+85 °C
