

# BKV8140-0/9

## Sahada montajı yapılabilir konektör

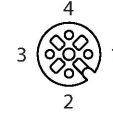
### Dişi konektör, M12 × 1, düz

#### Özellikler



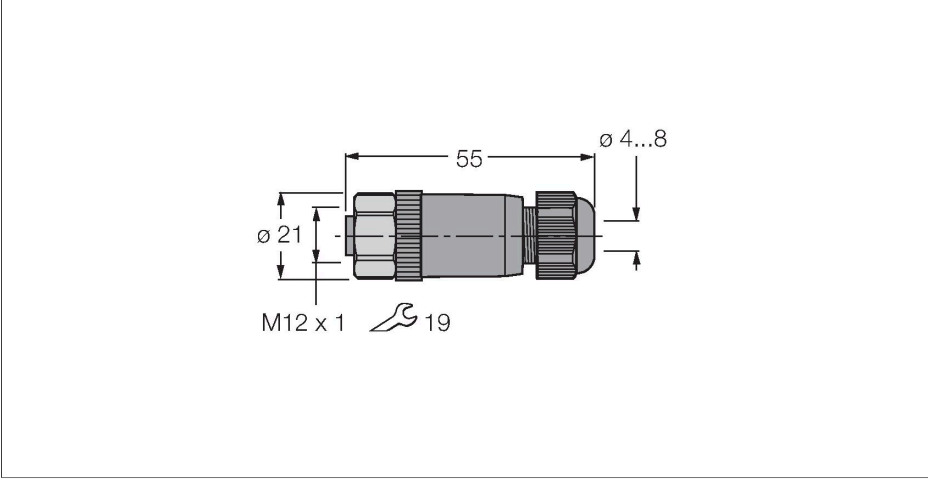
- 4 pimli
- Paslanmaz çelik kaplin somunu, düz, 4 pimli
- Kablo çıkışı 4,0...8,0 mm
- PROFIBUS-PA ve FOUNDATION fieldbus uygulamalarında kullanım için

#### Kontak ataması



#### Temel Kablo Bağlantı Şeması

PROFIBUS-PA bağlantısı FOUNDATION™ fieldbus Bağlantısı



#### Teknik Veriler

Tip	BKV8140-0/9
Tanıt. no.	6914538
Konektör A	Dişi, M12 × 1, Düz, A kodlu
Pim sayısı	4
Kontaklar	CuZn, CuSnZn, Optalloy kaplama
Contact carriers	PA, Siyah
Connector body	plastik, PA, Siyah
Kaplin somunu/vidası	paslanmaz çelik, 1.4404, Pasifleştirilmiş
Seal	plastik, FKM/FPM
Screw-in thread	PG9
External diameter of the cable	4...8 mm
Çekirdek kesiti/Kenetleme kabiliyeti	0.14...0.75 mm <sup>2</sup>
Connection mode	Screw/clamp connection
Koruma tipi	IP67, (birbirine vidalanmış)
Ağ protokolü	PROFIBUS-PA FOUNDATION fieldbus
<b>+20°C'de elektriksel özellikler</b>	
Nominal gerilim	250 V
<b>Mekanik ve kimyasal özellikler</b>	
Ambient temperature range (stationary)	-25...+90 °C