

BSV8240-0/9

Sahada montajı yapılabilir konektör

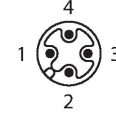
M12 × 1 erkek konektör, açılı

Özellikler



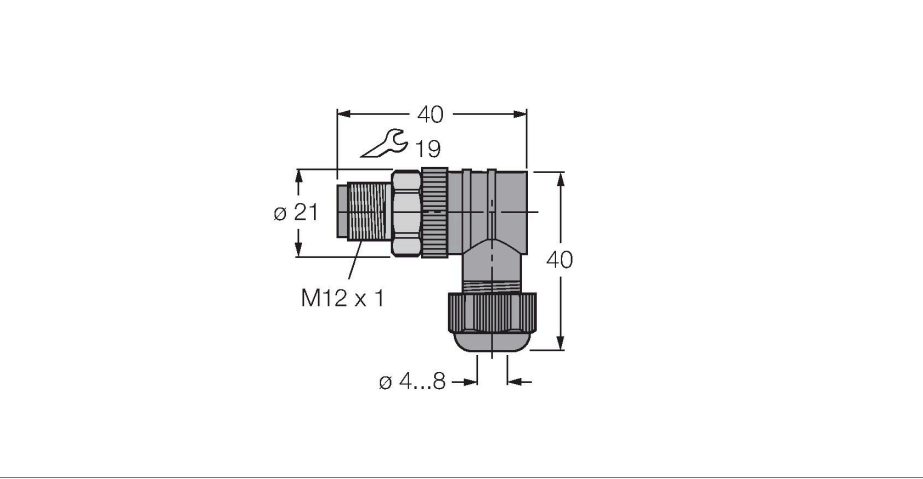
- 4 pimli
- Paslanmaz çelik kaplin somunu, açılı, 4 pimli
- Kablo çıkışı 4,0...8,0 mm
- PROFIBUS-PA ve FOUNDATION fieldbus uygulamalarında kullanım için

Kontak ataması



Temel Kablo Bağlantı Şeması

PROFIBUS-PA bağlantısı FOUNDATION™ fieldbus Bağlantısı



Teknik Veriler

Tip	BSV8240-0/9
Tanıt. no.	6914539
Konektör A	Erkek konektör, M12 × 1, Açılı, A kodlu
Pim sayısı	4
Kontaklar	CuZn, CuSnZn, Optalloy kaplama
Contact carriers	PA, Siyah
Connector body	plastik, PA, Siyah
Kaplin somunu/vidası	paslanmaz çelik, 1.4404, Pasifleştirilmiş
Seal	FKM/FPM
Screw-in thread	PG9
External diameter of the cable	4...8 mm
Çekirdek kesiti/Kenetleme kabiliyeti	0.14...0.75 mm ²
Koruma tipi	IP67, (birbirine vidalanmış)
Ağ protokolü	PROFIBUS-PA FOUNDATION fieldbus
+20°C'de elektriksel özellikler	
Nominal gerilim	250 V
Mekanik ve kimyasal özellikler	
Ambient temperature range (stationary)	-25...+90 °C