

# BS4140-0/9

## Fieldbus sistemleri için aksesuarlar

### 7/8" erkek, düz

### Özellikler



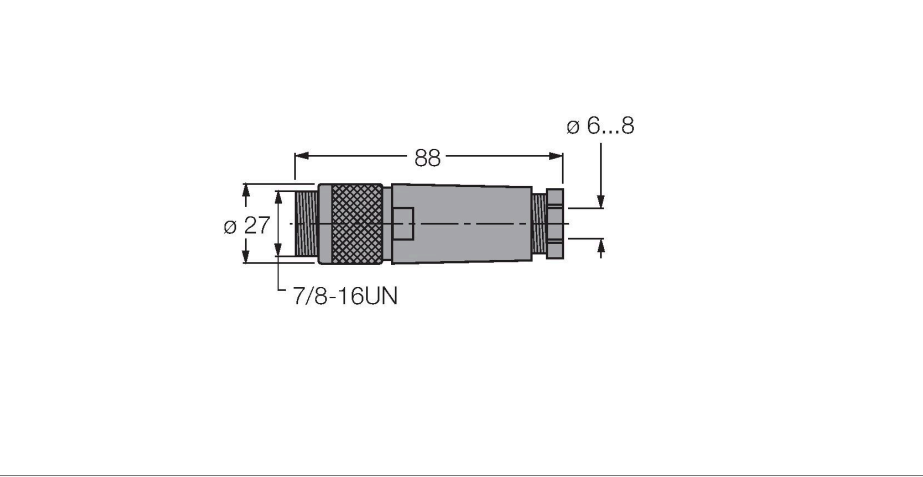
- PROFIBUS-PA ve FOUNDATION™ fieldbus uygulamalarında ve DeviceNet™ bağımlı birimlerin yardımcı beslemesi olarak kullanım için
- 4 pimli
- PG9 vidalama dişi
- Kablo beslemesi 6,0...8,0 mm

### Kontakt ataması



### Temel Kablo Bağlantı Şeması

PROFIBUS-PA Bağlantı FOUNDATION fieldbus bağlantı



### Teknik Veriler

Tip	BS4140-0/9
Tanıt. no.	6914550
Konektör A	Erkek, 7/8 inç-16 UN, Düz
Pim sayısı	4
Kontaktlar	Metal, CuZn, Altın kaplama
Contact carriers	plastik, TPU, Siyah
Connector body	plastik, PBT, Siyah
Kaplin somunu/vidası	Alüminyum, Al, anotlanmış
Seal	plastik, NBR
Screw-in thread seal	plastic, NBR
Screw-in thread	PG9
External diameter of the cable	6...8 mm
Çekirdek kesiti/Kenetleme kabiliyeti	0.14...1.5 mm <sup>2</sup>
Connection mode	Screw/clamp connection
Mekanik ömür	> 100 eşleşme döngüleri
Kirlilik derecesi	3
Koruma tipi	IP67
Ağ protokolü	PROFIBUS-PA
<b>+20°C'de elektriksel özellikler</b>	
Nominal gerilim	250 V
Akım	9 A
İletme direnci	≤ 5 mΩ
<b>Mekanik ve kimyasal özellikler</b>	
Ambient temperature range (stationary)	-40...+90 °C
Hareket halinde	-40...+90 °C

## Teknik Veriler

Not

Not

- Önceden bilgi vermeksizin teknik değişiklikler yapma hakkını saklı tutarız.