

BSV4140-0/13.5

Fieldbus sistemleri için aksesuarlar

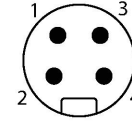
7/8" erkek, düz

Özellikler



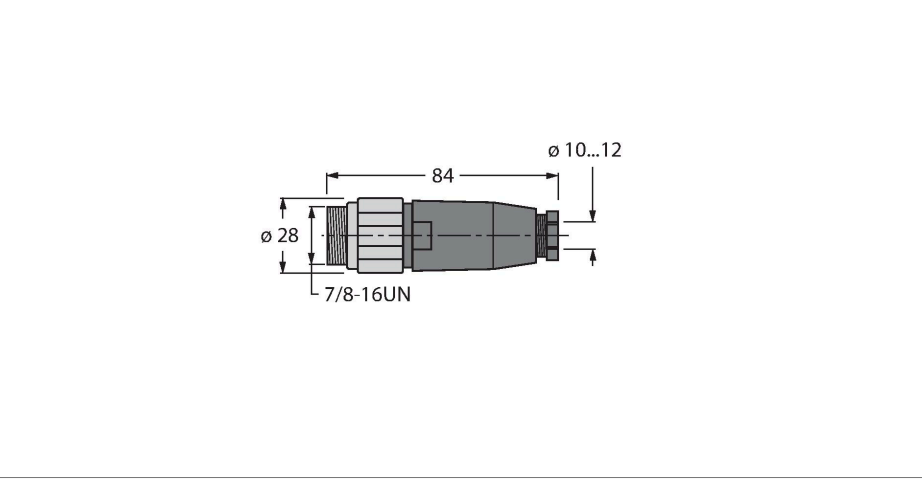
- PROFIBUS-PA ve FOUNDATION fieldbus uygulamalarında kullanım için
- Vidalı kenet terminali
- Paslanmaz çelik kaplin somunu
- 4 pimli
- PG13.5 vidalama dişi
- Kablo beslemesi 10,0...12,0 mm

Kontak ataması



Temel Kablo Bağlantı Şeması

PROFIBUS-PA Bağlantısı FOUNDATION fieldbus bağlantısı



Teknik Veriler

Tip	BSV4140-0/13.5
Tanıt. no.	6914562
Konektör A	Erkek, 7/8 inç-16 UN, Düz
Pim sayısı	4
Kontaklar	Metal, CuZn, Altın kaplama
Contact carriers	plastik, TPU, Siyah
Connector body	plastik, PA, Siyah
Kaplin somunu/vidası	paslanmaz çelik, 1.4404, Pasifleştirilmiş
Seal	plastik, NBR
Screw-in thread seal	plastic, NBR
Screw-in thread	PG13.5
External diameter of the cable	10...12 mm
Çekirdek kesiti/Kenetleme kabiliyeti	0.14...1 mm ²
Connection mode	Screw/clamp connection
Mekanik ömür	> 100 eşleşme döngüleri
Kirlilik derecesi	3
Koruma tipi	IP67
Ağ protokolü	PROFIBUS-PA FOUNDATION fieldbus
+20°C'de elektriksel özellikler	
Nominal gerilim	250 V
Akım	9 A
İletme direnci	≤ 5 mΩ
Mekanik ve kimyasal özellikler	
Ambient temperature range (stationary)	-40...+90 °C

Teknik Veriler

Hareket halinde

-40...+90 °C
