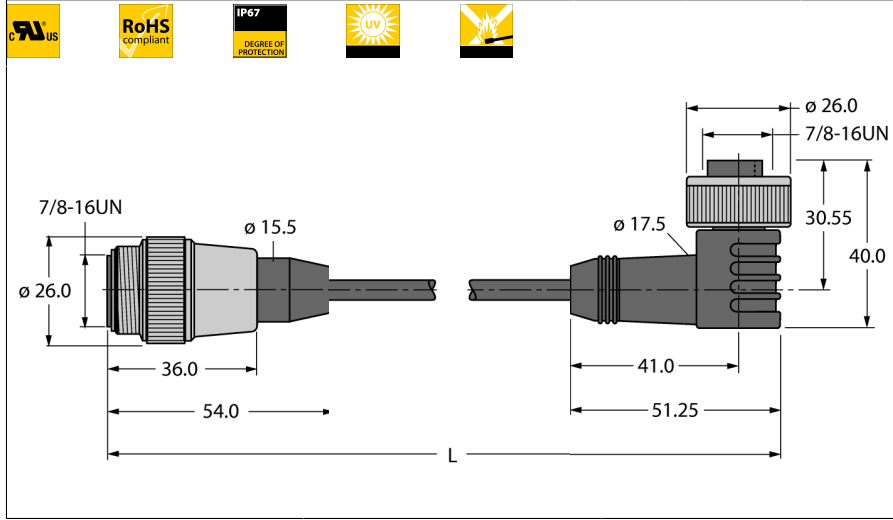


# Güç kablosu Uzatma kablosu RSM-WKM20-2M



- Güç kablosu: 2 x 0,83 mm<sup>2</sup>, 2 x 18 AWG
- Kılıf malzemesi: PVC
- Kılıf rengi: sarı
- Kılıf çapı: 6,2 mm
- UV dirençli
- CSA FT4 uyarınca alev geciktirici
- UL, CSA onaylı
- RoHS uyumlu
- Koruma sınıfı: NEMA 1, 3, 4, 6P ve IEC IP67
- 7/8 inç dişi, açılı
- 7/8 inç erkek, düz
- Kablo uzunluğu: 2,0 m

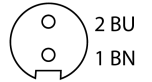
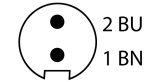
Tip	RSM-WKM20-2M
Tanit. no.	6915262

Konektör A	Erkek konektör, 7/8 inç-16 UN, Düz
Pim sayısı	2
Kontaklar	Metal, CuZn, Altın kaplama
Contact carriers	plastik, TPU, Sarı
Connector body	plastik, TPU, Sarı
Kaplin somunu/vidası	Nikel kaplamalı piriç, CuZn, nikel kaplama
Koruma tipi	IP67, yalnızca vidalı durumda
Mekanik ömür	> 100 eşleşme döngüleri
Kirlilik derecesi	3

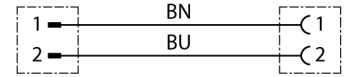
Konektör B	dişi konektör, 7/8 inç-16 UN, açılı
Pim sayısı	2 pins
Kontaklar	Metal, CuZn, Altın kaplama
Contact carriers	plastik, TPU, Sarı
Connector body	Plastik, TPU, Sarı
Kaplin somunu/tespit vidası	Nikel kaplamalı piriç, CuZn, nikel kaplama
Koruma sınıfı	IP67, Yalnızca birbirine vidalanmış durumda
Mekanik ömür	> 100 kontak dayanımı
Kirlilik derecesi	3

Genel veriler	
Kablo çapı	6.2 ±0.20
Kablo uzunluğu	2 m
Kablo yapısı	PVC
Kablo rengi	Sarı
Kablo damarı yalıtımı	PVC
Kablo damarı renkleri	BN, BU
Çekirdek kesit alan	2 x 0.83 mm <sup>2</sup>
Bükülü tel düzenlemesi	19 x 0.25mm

+20°C'de elektriksel özellikler	
İzin verilen akım şiddeti	9 A
Nominal voltaj [U <sub>max</sub> ]	600 V



## Devre şeması



Mekanik ve kimyasal özellikler	
Statik Bükme yarıçapı	$\geq 5 \times \emptyset$
Bükülme yarıçapı (esnek kullanım)	$\geq 10 \times \emptyset$
Ambient temperature range (stationary)	-40...+105°C