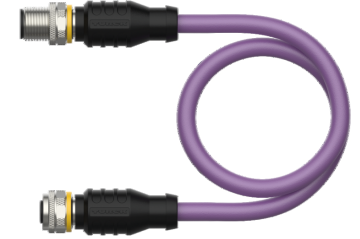
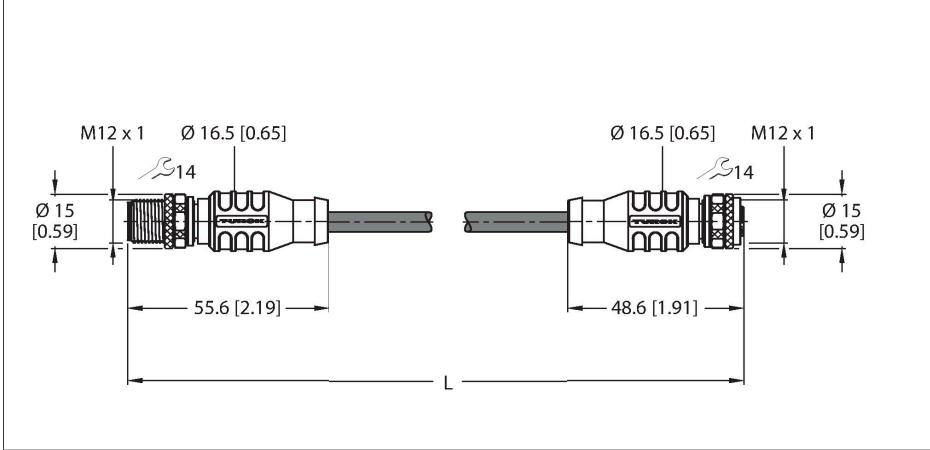


RSSW-RKSW451-3M PROFIBUS Cable – PUR Cable Jacket



Teknik Veriler

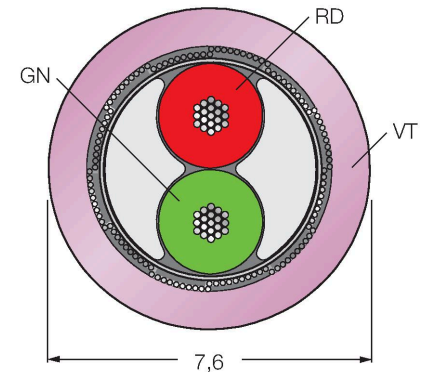
Tip	RSSW-RKSW451-3M
Tanit. no.	6915658
Konektör A	Erkek konektör, M12 × 1, Düz, B kodlu
Pim sayısı	5
Kontaklar	Metal, CuZn, Altın kaplama
Contact carriers	plastik, TPU, Siyah
Connector body	plastik, TPU, Siyah
Kaplin somunu/vidası	Nikel kaplamalı pirinç, CuZn, nikel kaplama
Tightening torque (range)	0.8 ... 1 Nm (Karşı parçanın maks. tork değerine dikkat edin!)
Mekanik ömür	> 100 eşleşme döngüleri
Kirlilik derecesi	3
Koruma tipi	IP67, yalnızca vidalı durumda
Konektör B	dişi konektör, M12 × 1, düz, B kodlu
Pim sayısı	5
Kontaklar	Metal, CuZn, Altın kaplama
Contact carriers	plastik, TPU, Siyah
Connector body	Plastik, PUR, Siyah
Kaplin somunu/tespit vidası	Nikel kaplamalı pirinç, CuZn, nikel kaplama
Seal	plastik, FPM/FKM
Sıkma torku	0.8 ... 1 Nm (Karşı parçanın maks. tork değerine dikkat edin!)
Mekanik ömür	> 100 kontak dayanımı
Kirlilik derecesi	3
Koruma sınıfı	IP67, Yalnızca birbirine vidalanmış durumda

Özellikler



- PROFIBUS kablosu: 2 × 0,34 mm²
- Kılıf malzemesi: PUR, renk: mor
- Kılıf çapı: 8,2 mm
- Çekme zinciri kullanımı için uygun
- Kimyasallara, UV radyasyonuna ve yağlara karşı dirençli
- DIN EN 60332-2-2, VDE 0482-332-2-2, IEC 60332-2-2, CSA FT-2 uyarınca alev geciktirici
- DIN EN 50267-2-1, VDE 0482-267-2-1, IEC 60754-1 uyarınca halojensiz
- Silikon, PVC ve LABS içermez
- Mikroplara ve hidrolize karşı dirençli
- RoHS uyumlu
- UL onaylı
- M12 dişi, düz, ters anahtarlanmış
- Kablo uzunluğu: 3,0 m

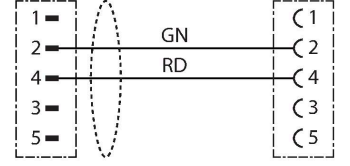
Kablo Kesit Alanı



Teknik Veriler

Kablo	
Ağ protokolü	PROFIBUS-DP, 451
Kablo çapı	Ø 8.2 mm +0.30
Cable length	3 m
Cable jacket	PUR, Mor
Koruyucu	Alüminyum folyo, kalaylı bakır tel
Kablo damarı yalıtımı	PE
Çekirdek kesit alan	2 x 0.34 mm ²
Bükülü tel düzenlemesi	19 x 0.15 mm
Kablo damarı renkleri	GN, RD
+20°C'de elektriksel özellikler	
Nominal gerilim	60 V
Test voltajı	2000 V
Akım	4 A
DC direnci (döngü)	110 Ω/km
Nom. Empedans	160 Ω (16 MHz)
Nom. Kapasitans	28 pF/m
Nom. Endüktans	0.78 mH/km
Damping	< 16,0 MHz'da 43,60 dB/km
Mekanik ve kimyasal özellikler	
Maks. kopma mukavemeti (statik)	≤ 50 N/mm ²
Maks. kopma mukavemeti (dinamik)	≤ 20 N/mm ²
Statik Bükme yarıçapı	≥ 5 x Ø
Bükülme yarıçapı (esnek kullanım)	≥ 10 x Ø
Bükme döngüleri	≥ 3 million
Kabul edilebilir hızlanma	maks. 5 m/s ²
Kabul edilebilir hareket yolu, yatay	5 m (5 m/s ² 'de)
Kabul edilebilir hareket yolu, dikey	2 m (5 m/s ² 'de)
Kabul edilebilir travers hızı	3.33 m/s
Ambient temperature range (stationary)	-50...+80 °C
Hareket halinde	-25...+80 °C
Çekme zinciri çalışması sırasında ortam sıcaklığı	-25...+60 °C
Diğer Özellikler	
Çekme zinciri kullanımına uygundur	evet
Halojensiz	evet
Silikonsuz	evet
LABS free	yes
PVC içermez	evet
Kimyasallara dayanıklı	evet
UV dirençli	evet

Devre şeması



Teknik Veriler

Yağa dayanıklı	evet
Alev geciktirici	evet
Onaylar	UL