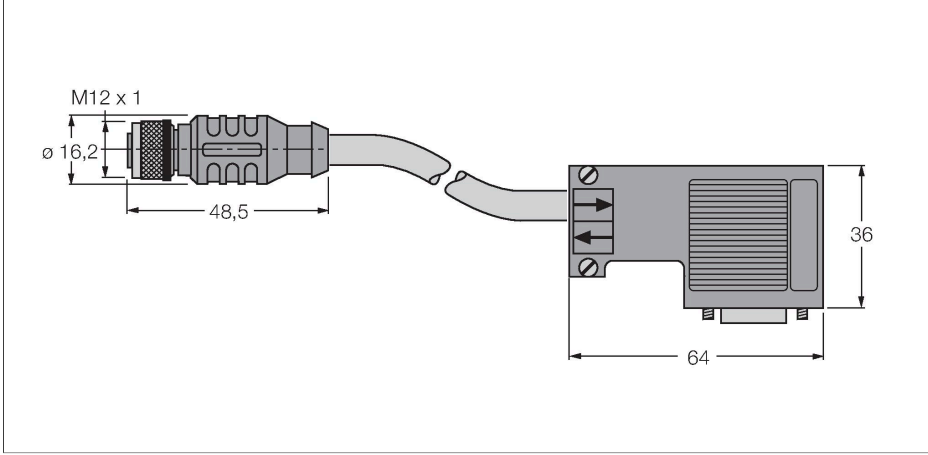


RKSW-D9T451-0.3M

PROFIBUS Cable – PUR Cable Jacket



Teknik Veriler

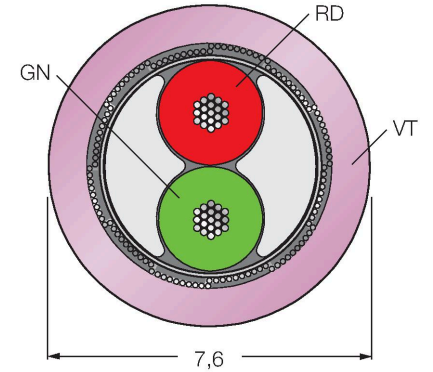
Tip	RKSW-D9T451-0.3M
Tanit. no.	6915765
Konektör A	Dişi, M12 x 1, Düz, B kodlu
Pim sayısı	5
Kontaklar	Metal, CuZn, Altın kaplama
Contact carriers	plastik, TPU, Siyah
Connector body	plastik, TPU, Siyah
Kaplin somunu/vidası	Nikel kaplamalı piriç, CuZn, nikel kaplama
Tightening torque (range)	0.8 ... 1 Nm (Karşı parçanın maks. tork değerine dikkat edin!)
Mekanik ömür	> 100 eşleşme döngüleri
Kirlilik derecesi	3
Koruma tipi	IP67, yalnızca vidalı durumda
Konektör B	erkek konektör, D-Sub, açılı
Pim sayısı	9
Connector body	Siyah
Koruma sınıfı	IP20, Yalnızca birbirine vidalanmış durumda
Kablo	
Ağ protokolü	PROFIBUS-DP, 451
Kablo çapı	Ø 8.2 mm +0.30
Cable length	0.3 m
Cable jacket	PUR, Mor
Koruyucu	Alüminyum folyo, kalaylı bakır tel
Kablo damarı yalıtımı	PE
Çekirdek kesit alan	2 x 0.34 mm ²
Bükülü tel düzenlemesi	19 x 0.15 mm

Özellikler

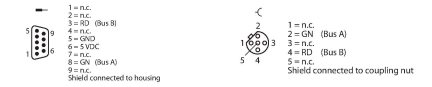


- PROFIBUS kablosu: 2 x 0,34 mm²
- Kılıf malzemesi: PUR, renk: mor
- Kılıf çapı: 8,2 mm
- Çekme zinciri kullanımı için uygun
- Kimyasallara, UV radyasyonuna ve yağlara karşı dirençli
- DIN EN 60332-2-2, VDE 0482-332-2-2, IEC 60332-2-2, CSA FT-2 uyarınca alev geciktirici
- DIN EN 50267-2-1, VDE 0482-267-2-1, IEC 60754-1 uyarınca halojensiz
- Silikon, PVC ve LABS içermez
- Mikroplara ve hidrolize karşı dirençli
- RoHS uyumlu
- UL onaylı
- M12 x 1 dişi, düz, ters anahtarlanmış
- 1 kablo çıkışlı SUB-D
- Entegre sonlandırma direnci
- Kablo uzunluğu: 0,3 m

Kablo Kesit Alanı



Kontak ataması



Teknik Veriler

Kablo damarı renkleri	GN, RD
+20°C'de elektriksel özellikler	
Nominal gerilim	250 V
Test voltajı	2000 V
Akım	4 A
DC direnci (döngü)	110 Ω /km
Nom. Empedans	160 Ω (16 MHz)
Nom. Kapasitans	28 pF/m
Nom. Endüktans	0.78 mH/km
Damping	< 16,0 MHz'da 43,60 dB/km
Mekanik ve kimyasal özellikler	
Maks. kopma mukavemeti (statik)	≤ 50 N/mm ²
Maks. kopma mukavemeti (dinamik)	≤ 20 N/mm ²
Statik Bükme yarıçapı	$\geq 5 \times \emptyset$
Bükülme yarıçapı (esnek kullanım)	$\geq 10 \times \emptyset$
Bükme döngüleri	≥ 3 million
Kabul edilebilir hızlanma	maks. 5 m/s ²
Kabul edilebilir hareket yolu, yatay	5 m (5 m/s ² 'de)
Kabul edilebilir hareket yolu, dikey	2 m (5 m/s ² 'de)
Kabul edilebilir travers hızı	3.33 m/s
Ambient temperature range (stationary)	-50...+80 °C
Hareket halinde	-25...+80 °C
Çekme zinciri çalışması sırasında ortam sıcaklığı	-25...+60 °C
Diğer Özellikler	
Çekme zinciri kullanımına uygundur	evet
Halojensiz	evet
Silikonsuz	evet
LABS free	yes
PVC içermez	evet
Kimyasallara dayanıklı	evet
UV dirençli	evet
Yağa dayanıklı	evet
Alev geciktirici	evet
Onaylar	UL