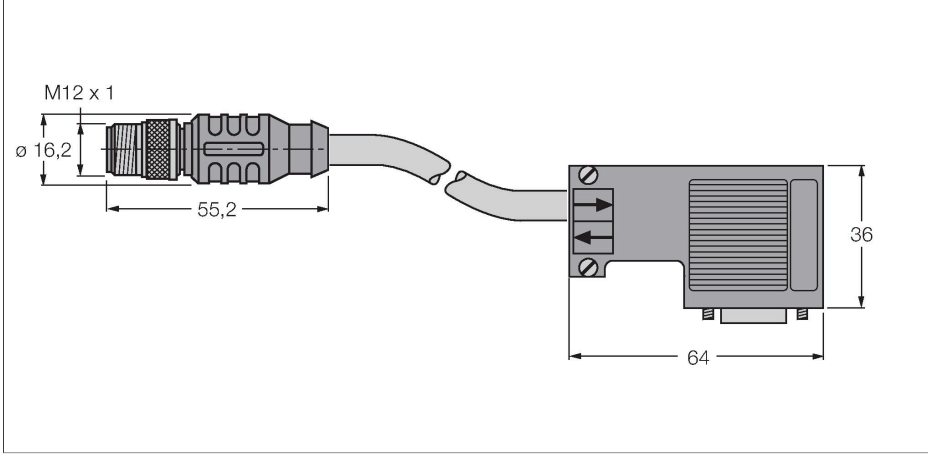


# RSSW-D9T451-0.5M PROFIBUS Cable – PUR Cable Jacket

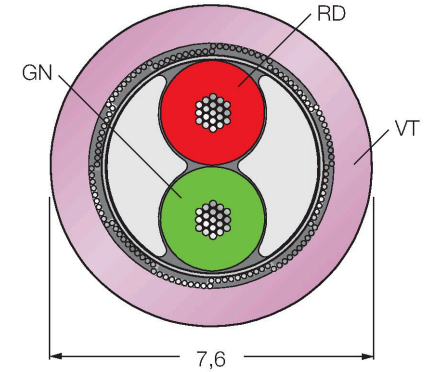


## Özellikler



- PROFIBUS kablosu: 2 × 0,34 mm<sup>2</sup>
- Kılıf malzemesi: PUR, renk: mor
- Kılıf çapı: 8,2 mm
- Çekme zinciri kullanımı için uygun
- Kimyasallara, UV radyasyonuna ve yağlara karşı dirençli
- DIN EN 60332-2-2, VDE 0482-332-2-2, IEC 60332-2-2, CSA FT-2 uyarınca alev geciktirici
- DIN EN 50267-2-1, VDE 0482-267-2-1, IEC 60754-1 uyarınca halojensiz
- Silikon, PVC ve LABS içermez
- Mikroplara ve hidrolize karşı dirençli
- RoHS uyumlu
- UL onaylı
- M12 × 1 erkek, düz, ters anahtarlanmış
- 1 kablo çıkışlı SUB-D
- Entegre sonlandırma direnci
- Kablo uzunluğu: 0,5 m

## Kablo Kesit Alanı



## Kontakt ataması



## Teknik Veriler

Tip	RSSW-D9T451-0.5M
Tanit. no.	6915777
Konektör A	Erkek konektör, M12 × 1, Düz, B kodlu
Pim sayısı	5
Kontaklar	Metal, CuZn, Altın kaplama
Contact carriers	plastik, TPU, Siyah
Connector body	plastik, TPU, Siyah
Kaplin somunu/vidası	Nikel kaplamalı piriç, CuZn, nikel kaplama
Tightening torque (range)	0.8 ... 1 Nm (Karşı parçanın maks. tork değerine dikkat edin!)
Mekanik ömür	> 100 eşleşme döngüleri
Kirlilik derecesi	3
Koruma tipi	IP67, yalnızca vidalı durumda
Konektör B	erkek konektör, D-Sub, açılı
Pim sayısı	9
Connector body	Siyah
Koruma sınıfı	IP20, Yalnızca birbirine vidalanmış durumda
<b>Kablo</b>	
Ağ protokolü	PROFIBUS-DP, 451
Kablo çapı	Ø 8.2 mm +0.30
Cable length	0.5 m
Cable jacket	PUR, Mor
Koruyucu	Alüminyum folyo, kalaylı bakır tel
Kablo damarı yalıtımı	PE
Çekirdek kesit alanı	2 x 0.34 mm <sup>2</sup>
Bükülü tel düzenlemesi	19 x 0.15 mm

## Teknik Veriler

Kablo damarı renkleri	GN, RD
<b>+20°C'de elektriksel özellikler</b>	
Nominal gerilim	250 V
Test voltajı	2000 V
Akım	4 A
DC direnci (döngü)	110 $\Omega$ /km
Nom. Empedans	160 $\Omega$ (16 MHz)
Nom. Kapasitans	28 pF/m
Nom. Endüktans	0.78 mH/km
Damping	< 16,0 MHz'da 43,60 dB/km
<b>Mekanik ve kimyasal özellikler</b>	
Maks. kopma mukavemeti (statik)	$\leq 50$ N/mm <sup>2</sup>
Maks. kopma mukavemeti (dinamik)	$\leq 20$ N/mm <sup>2</sup>
Statik Bükme yarıçapı	$\geq 5 \times \emptyset$
Bükülme yarıçapı (esnek kullanım)	$\geq 10 \times \emptyset$
Bükme döngüleri	$\geq 3$ million
Kabul edilebilir hızlanma	maks. 5 m/s <sup>2</sup>
Kabul edilebilir hareket yolu, yatay	5 m (5 m/s <sup>2</sup> 'de)
Kabul edilebilir hareket yolu, dikey	2 m (5 m/s <sup>2</sup> 'de)
Kabul edilebilir travers hızı	3.33 m/s
Ambient temperature range (stationary)	-50...+80 °C
Hareket halinde	-25...+80 °C
Çekme zinciri çalışması sırasında ortam sıcaklığı	-25...+60 °C
<b>Diğer Özellikler</b>	
Çekme zinciri kullanımına uygundur	evet
Halojensiz	evet
Silikonsuz	evet
LABS free	yes
PVC içermez	evet
Kimyasallara dayanıklı	evet
UV dirençli	evet
Yağa dayanıklı	evet
Alev geciktirici	evet
Onaylar	UL