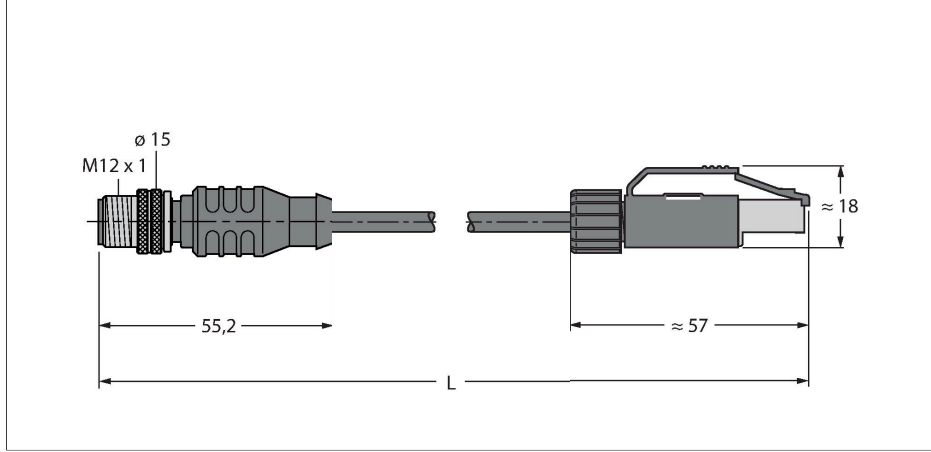


RSSD-RJ45-441-2M/S2174

Endüstriyel Ethernet Kablosu – Uzatma kablosu



Özellikler

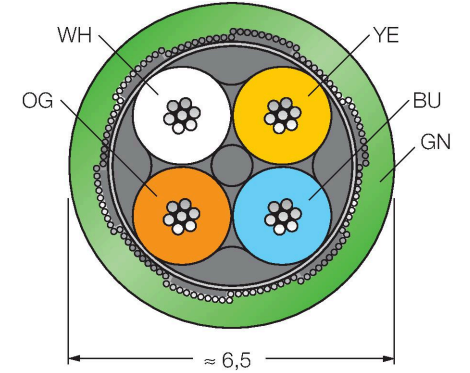


- Ethernet kablosu: 4 pimli, AWG 22 / 7
- ISO/IEC 11801 CAT 5E uyarınca
- Kılıf malzemesi: PUR, renk: yeşil
- Zırh: Alüminyum folyo, kalaylı bakır örgü
- Kılıf çapı: 6,5 mm
- Çekme zinciri kullanımı için uygun
- UL onayı
- UV dirençli
- Kablo uzunluğu: 2,0 m

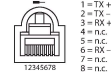
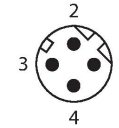
Teknik Veriler

Tip	RSSD-RJ45-441-2M/S2174
Tanit. no.	6915781
Konektör A	Erkek konektör, M12 × 1, Düz, D kodlu
Pim sayısı	4
Kontaklar	Metal, CuZn, Altın kaplama
Contact carriers	plastik, TPU, Siyah
Connector body	plastik, TPU, Siyah
Kaplin somunu/vidası	Nikel kaplamalı pirinç, CuZn, nikel kaplama
Tightening torque (range)	0.8 ... 1 Nm (Karşı parçanın maks. tork değerine dikkat edin!)
Mekanik ömür	> 100 eşleşme döngüleri
Kirlilik derecesi	3
Koruma tipi	IP67, yalnızca vidalı durumda
Konektör B	erkek konektör, RJ45, düz
Pim sayısı	4
Kontaklar	Metal, CuSn, Altın kaplama
Contact carriers	plastik, PA 6.6 GF, Siyah
Connector body	Plastik, TPU, Siyah
Koruma sınıfı	IP20
Kablo	
Ağ protokolü	Ethernet, 441/S2174
Kablo çapı	Ø 6.5 mm
Cable length	2 m
Cable jacket	PUR, Yeşil
Koruyucu	Alüminyum folyo, kalaylı bakır tel
Kablo damarı yalıtımı	PE

Kablo Kesit Alanı



Kontak ataması



Heading wiring diagram 3

Sağ Pim Ataması

Teknik Veriler

Çekirdek kesit alan	4 x 0.34 mm ²
Bükülü tel düzenlemesi	7 x 0.25 mm
Kablo damarı renkleri	WH, YE, BU, OG
+20°C'de elektriksel özellikler	
Nominal gerilim	50 V
Akım	1 A
DC direnci (döngü)	53 Ω/km
Nom. Empedans	100 Ω (±15)
Nom. Kapasitans	52 pF/m
Mekanik ve kimyasal özellikler	
Maks. kopma mukavemeti (statik)	≤ 150 N/mm ²
Bükülme yarıçapı (esnek kullanım)	≥ 7 x Ø
Bükme döngüleri	≥ 3 million
Ambient temperature range (stationary)	-40...+70 °C
Hareket halinde	-20...+60 °C
Diğer Özellikler	
Çekme zinciri kullanımına uygundur	evet
Halojensiz	evet
UV dirençli	evet
Yağa dayanıklı	IEC 60811-2-1 uyarınca
Alev geciktirici	IEC 60332-1 uyarınca
Onaylar	UL