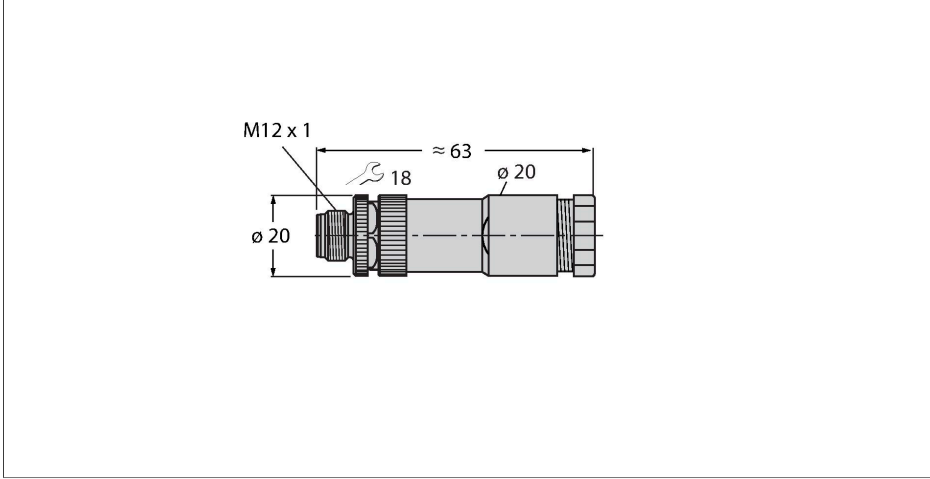


# VBBS8141-0

## Sahada montajı yapılabilir konektör

### Erkek konektör, M12 × 1, düz



#### Teknik Veriler

Tip	VBBS8141-0
Tanıt. no.	6930061
Konektör A	Erkek konektör, M12 × 1, Düz, A kodlu
Pim sayısı	4
Kontaklar	CuZn, Optalloy kaplama
Contact carriers	plastik, PA, Siyah
Connector body	plastik, PA, Siyah
Kaplin somunu/vidası	Kalıp döküm çinko, GD-Zn, nikel kaplama
Çekirdek kesiti/Kenetleme kabiliyeti	0.14...0.75 mm <sup>2</sup>
Connection mode	Screw/clamp connection
Mekanik ömür	> 50 eşleşme döngüleri
Koruma tipi	IP67, (birbirine vidalanmış)
<b>+20°C'de elektriksel özellikler</b>	
Nominal gerilim	250 V
Akım	4 A
Insulation resistance	≥ 10 <sup>8</sup> Ω
İletme direnci	≤ 8 mΩ
<b>Mekanik ve kimyasal özellikler</b>	
Ambient temperature range (stationary)	-25...+85 °C

#### Özellikler



- Duo kablo konektörü
- Metal kaplin somunu
- Koruma sınıfı IP67
- Screw-clamp terminal
- A-coding
- 4-pin
- Cable feedthrough: 2 cables Ø 2.1-3.0 mm or Ø 4.0-5.0 mm

#### Kontak ataması

